
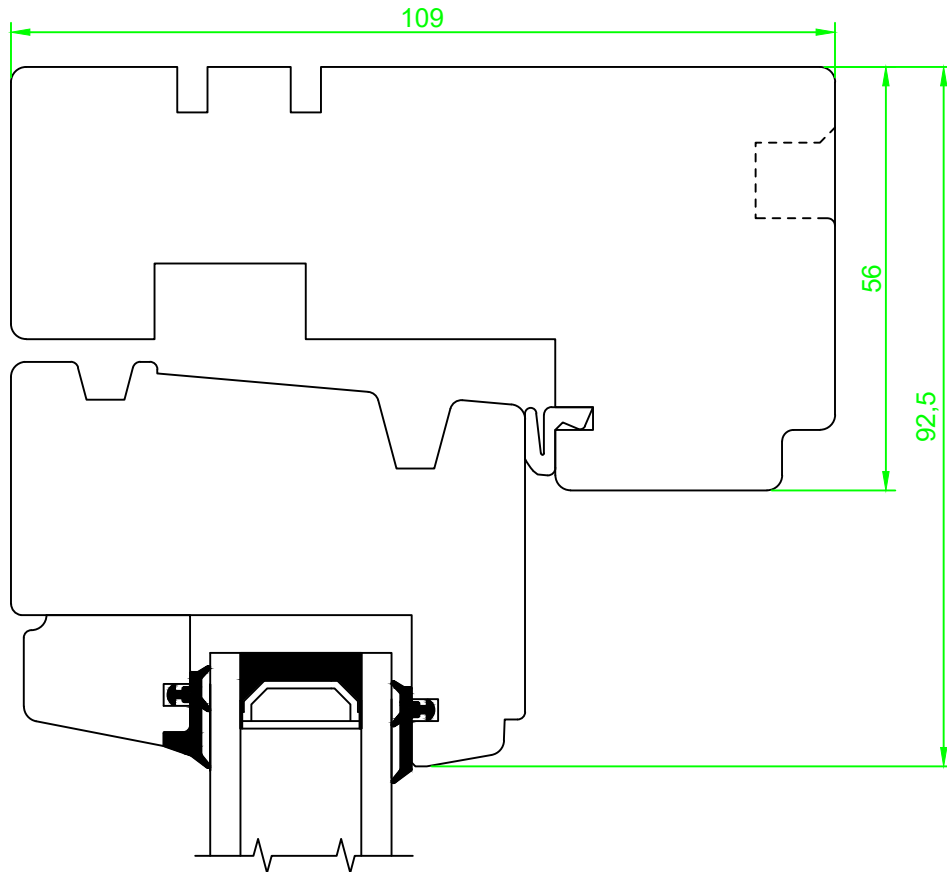

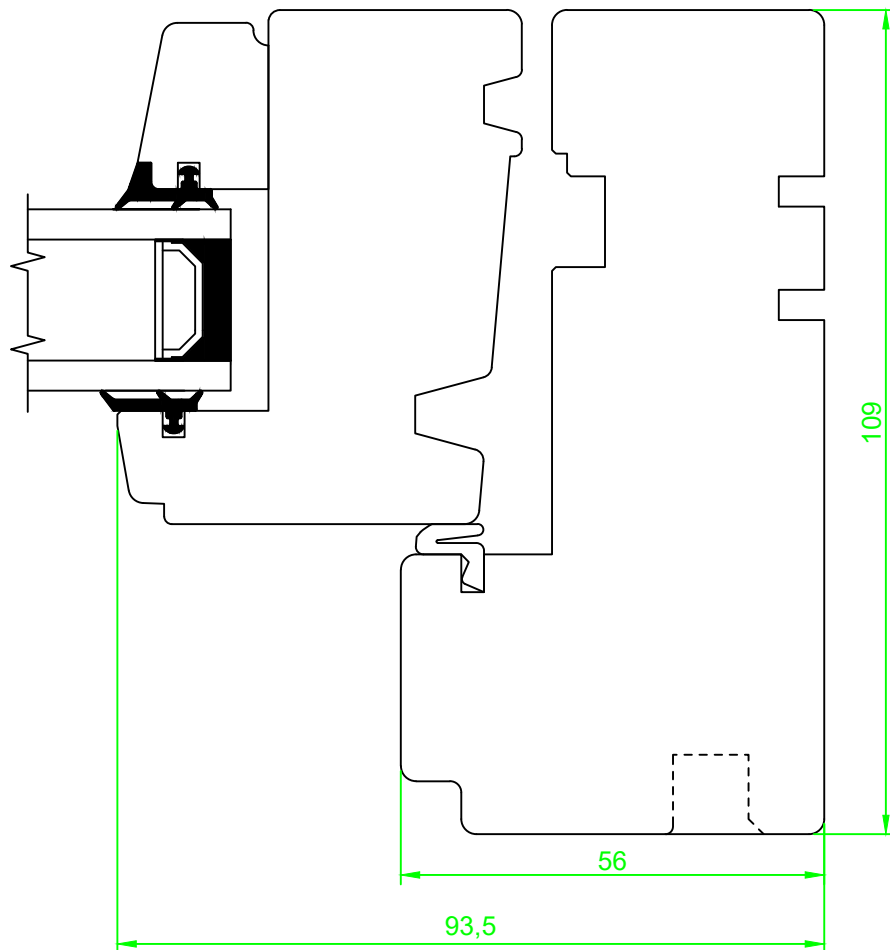



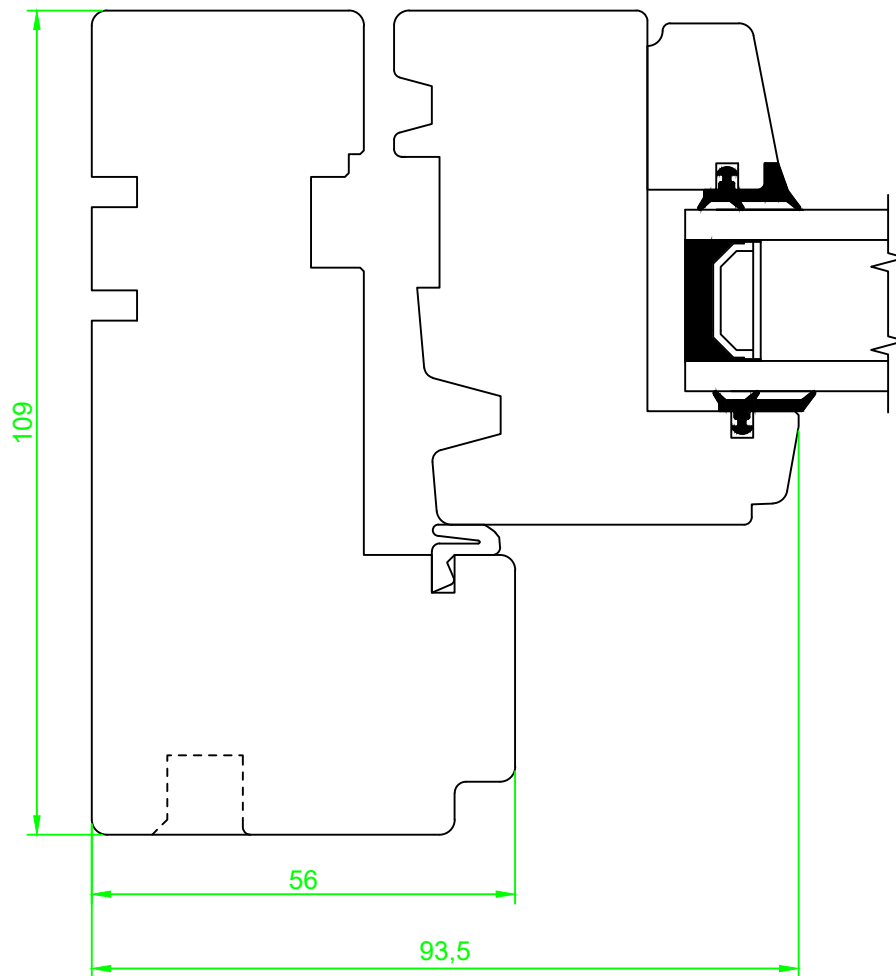
Date. 20.06.2014	Constr./draw. JA/EAO	Approved.	Scale. 1:1	Review nr. Rev. 2
Sidehengslet vindu i tre 109mm karm, 55mm ramme Vertikalsnitt bunn, design trend			Material.	 Nordvestvinduet AS N-6713 ALMENNINGEN Tel +47 57 85 25 80 firmapost@nordvestvinduet.no www.nordvestvinduet.no
			Replacement for:	
			Tolerance.: NS-ISO 2768-1-middels.	Replaced of:




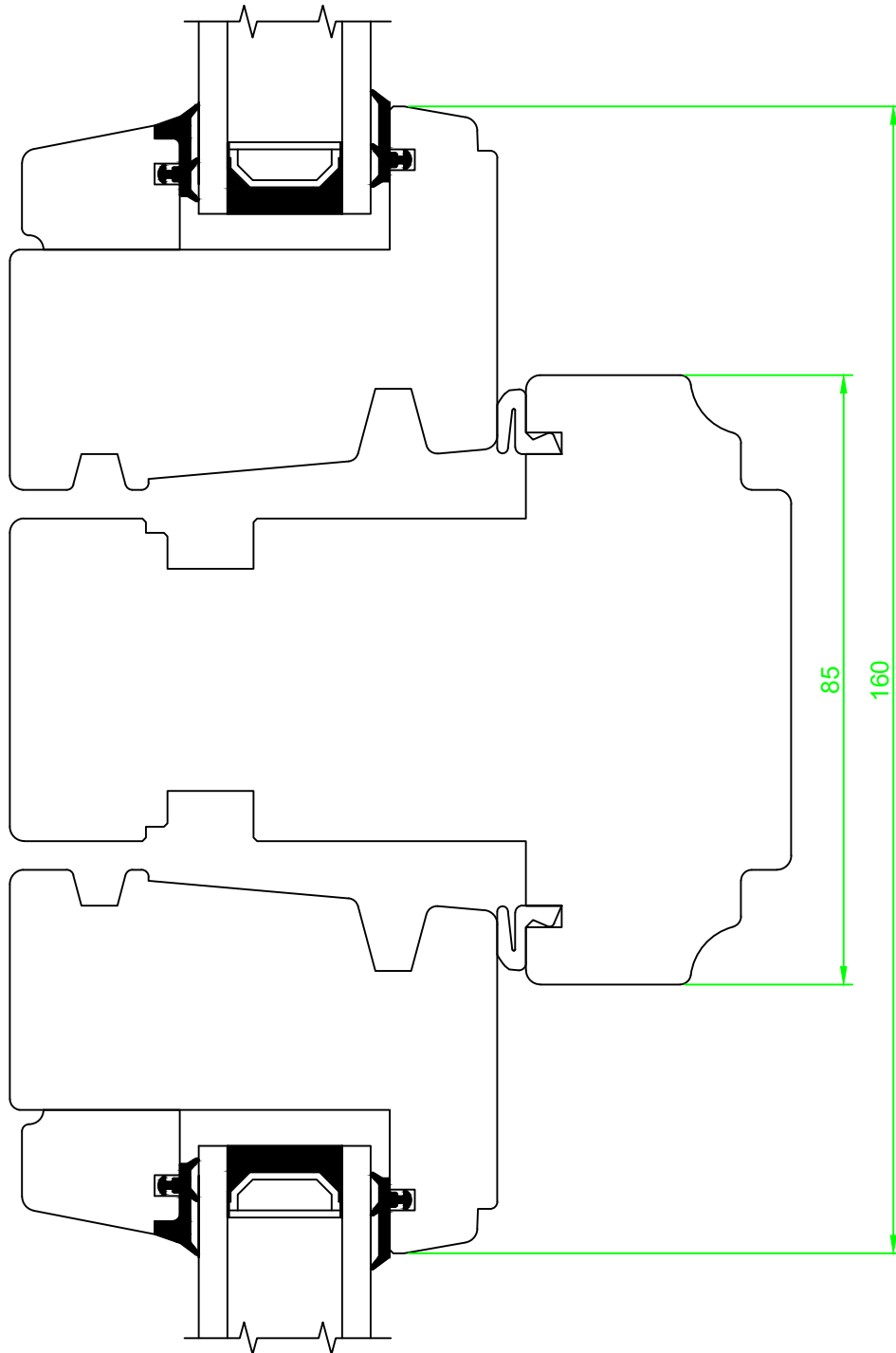
<i>Date.</i> 20.06.2014	<i>Constr./draw.</i> JA/EAO	<i>Approved.</i>	<i>Scale.</i> 1:1	<i>Review nr.</i> Rev. 2	
Sidehengslet vindu i tre 109mm karm, 55mm ramme Vertikalsnitt topp, design trend			<i>Material.</i>	 Nordvestvinduet AS N-6713 ALMENNINGEN Tel +47 57 85 25 80 firmapost@nordvestvinduet.no www.nordvestvinduet.no	
			<i>Replacement for:</i>		<i>Drawing nr.</i>
			<i>Replaced of:</i>		VU_ST_R55_O
<i>Tolerance.:</i> NS-ISO 2768-1-middels.					




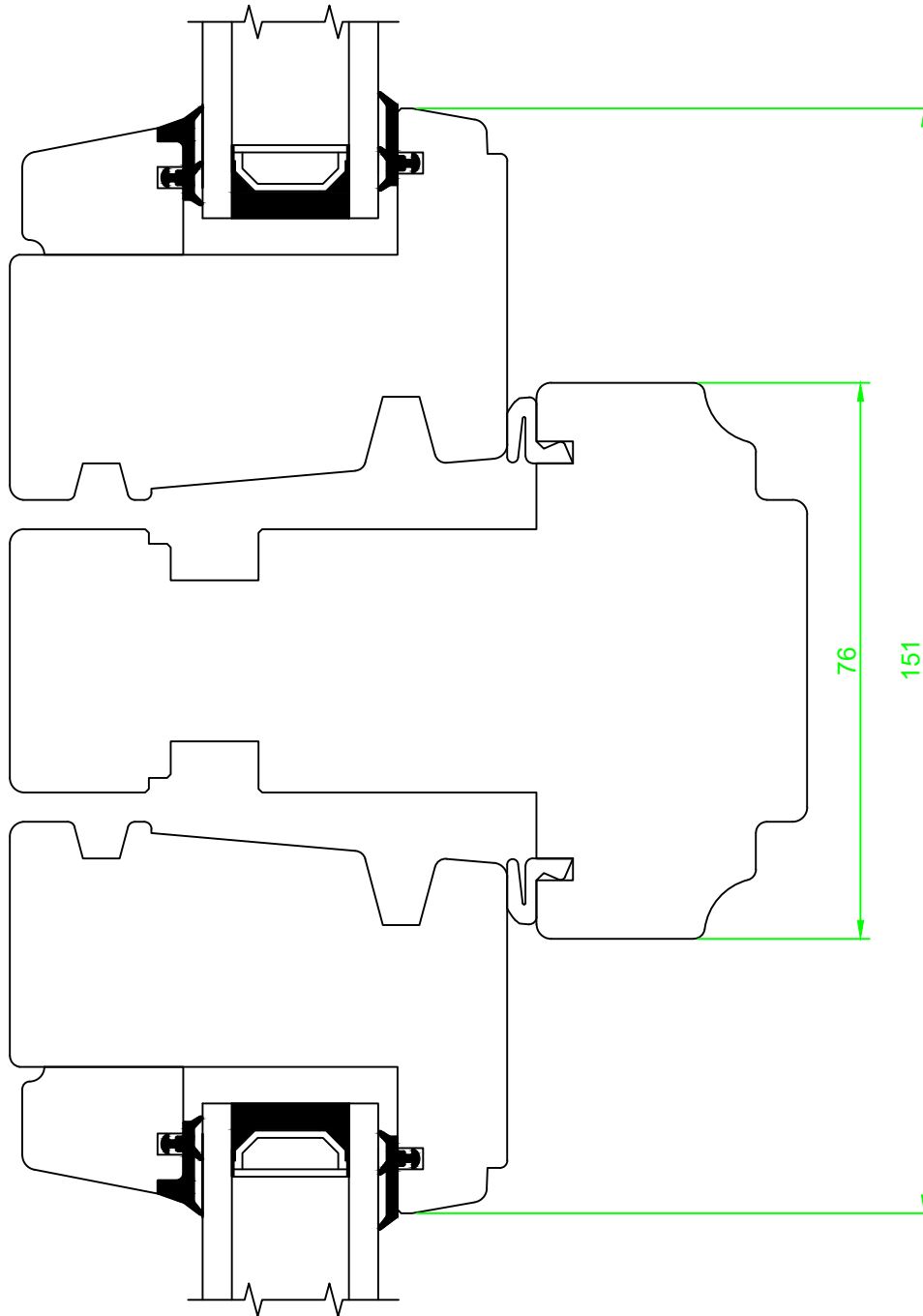
<i>Date.</i> 20.06.2014	<i>Constr./draw.</i> JA/EAO	<i>Approved.</i>	<i>Scale.</i> 1:1	<i>Review nr.</i> Rev. 2
Sidehengslet vindu i tre 109mm karm, 55mm ramme Horizontalsnitt låsside, design trend			<i>Material.</i>	 <small>Nordvestvinduet AS N-6719 ALMENNINGEN Tel +47 57 85 25 80 firmapost@nordvestvinduet.no www.nordvestvinduet.no</small>
			<i>Replacement for:</i>	
			<i>Tolerance.: NS-ISO 2768-1-middels.</i>	<i>Replaced of:</i>




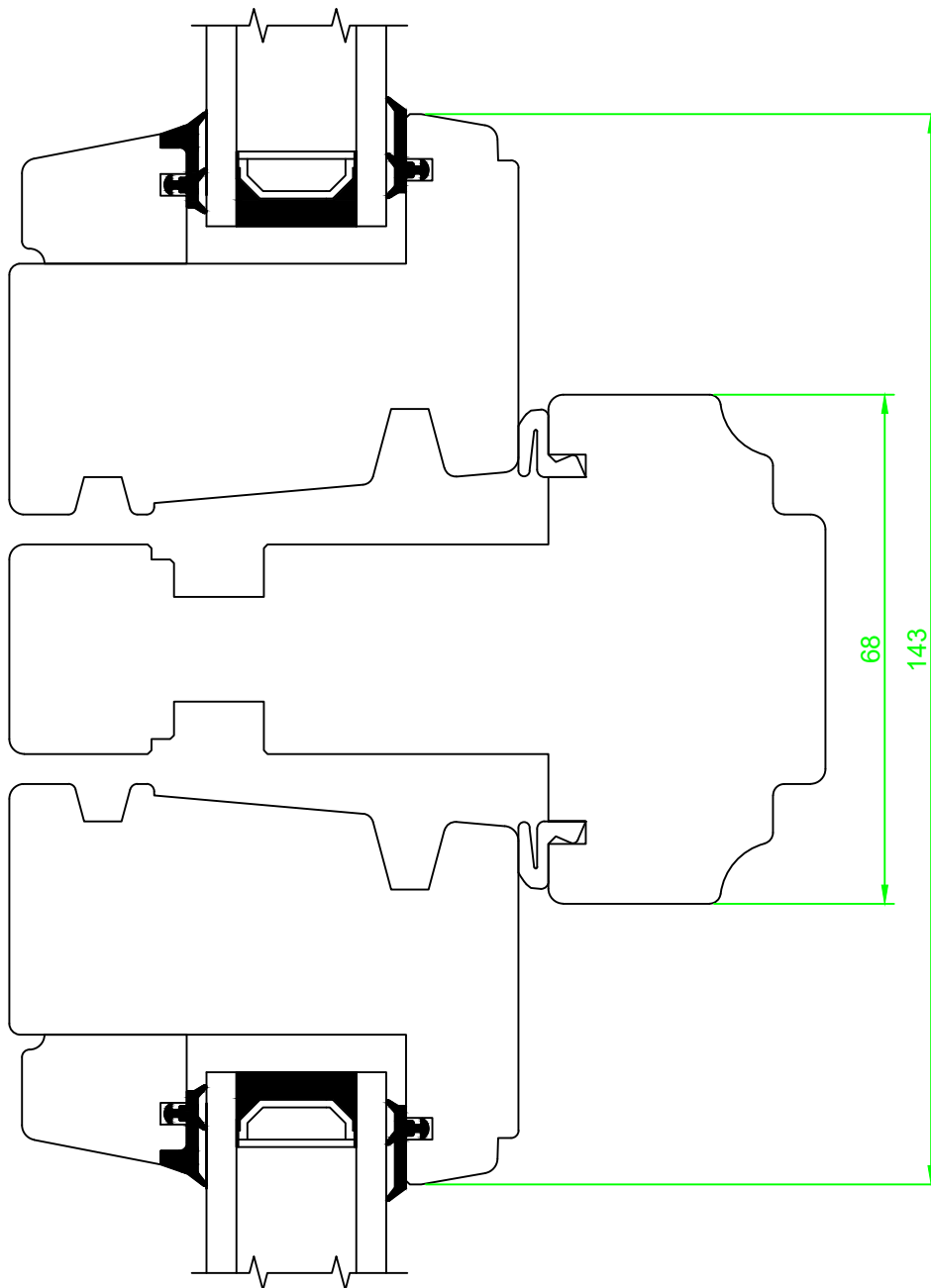
<i>Date.</i> 20.06.2014	<i>Constr./draw.</i> JA/EAO	<i>Approved.</i>	<i>Scale.</i> 1:1	<i>Review nr.</i> Rev. 2
Sidehengslet vindu i tre 109mm karm, 55mm ramme Horizontalsnitt hengsleside, design trend			<i>Material.</i>	 <small>Nordvestvinduet AS N-6713 ALMENNINGEN Tel +47 57 85 25 80 firmapost@nordvestvinduet.no www.nordvestvinduet.no</small>
			<i>Replacement for:</i>	
			<i>Tolerance.: NS-ISO 2768-1-middels.</i>	




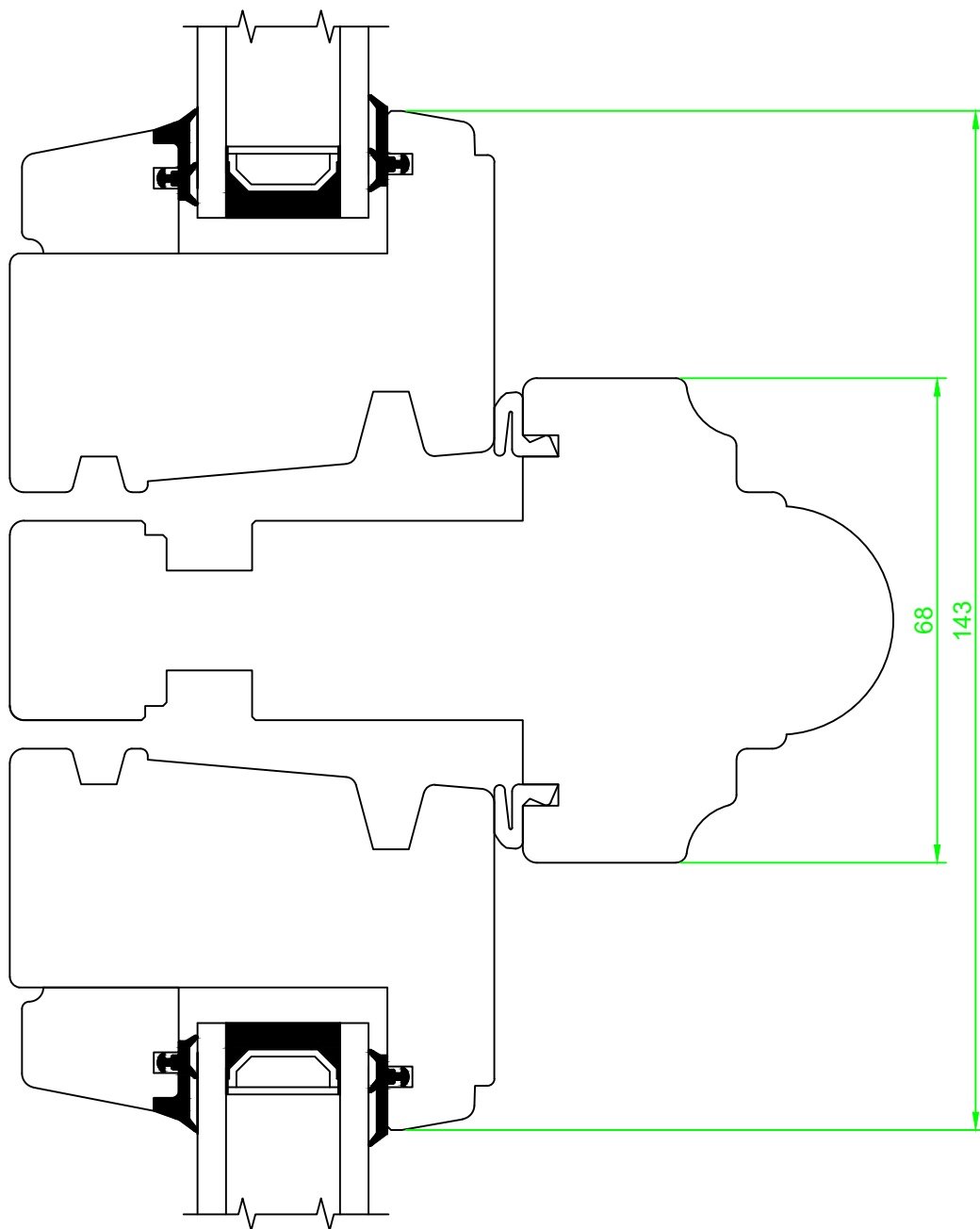
<i>Date.</i> 20.06.2014	<i>Constr./draw.</i> JA/EAO	<i>Approved.</i>	<i>Scale.</i> 1:1	<i>Review nr.</i> Rev. 2
Sidehengslet vindu i tre 85mm post, 55mm ramme Horizontalsnitt, design tradisjon			<i>Material.</i>	 Nordvestvinduet AS N-6713 ALMENNINGEN Tel +47 57 85 25 80 firmapost@nordvestvinduet.no www.nordvestvinduet.no
			<i>Replacement for:</i>	
<i>Tolerance.: NS-ISO 2768-1-middels.</i>	<i>Replaced of:</i>	<i>Drawing nr.</i> VU_TRAD_R55_P85		




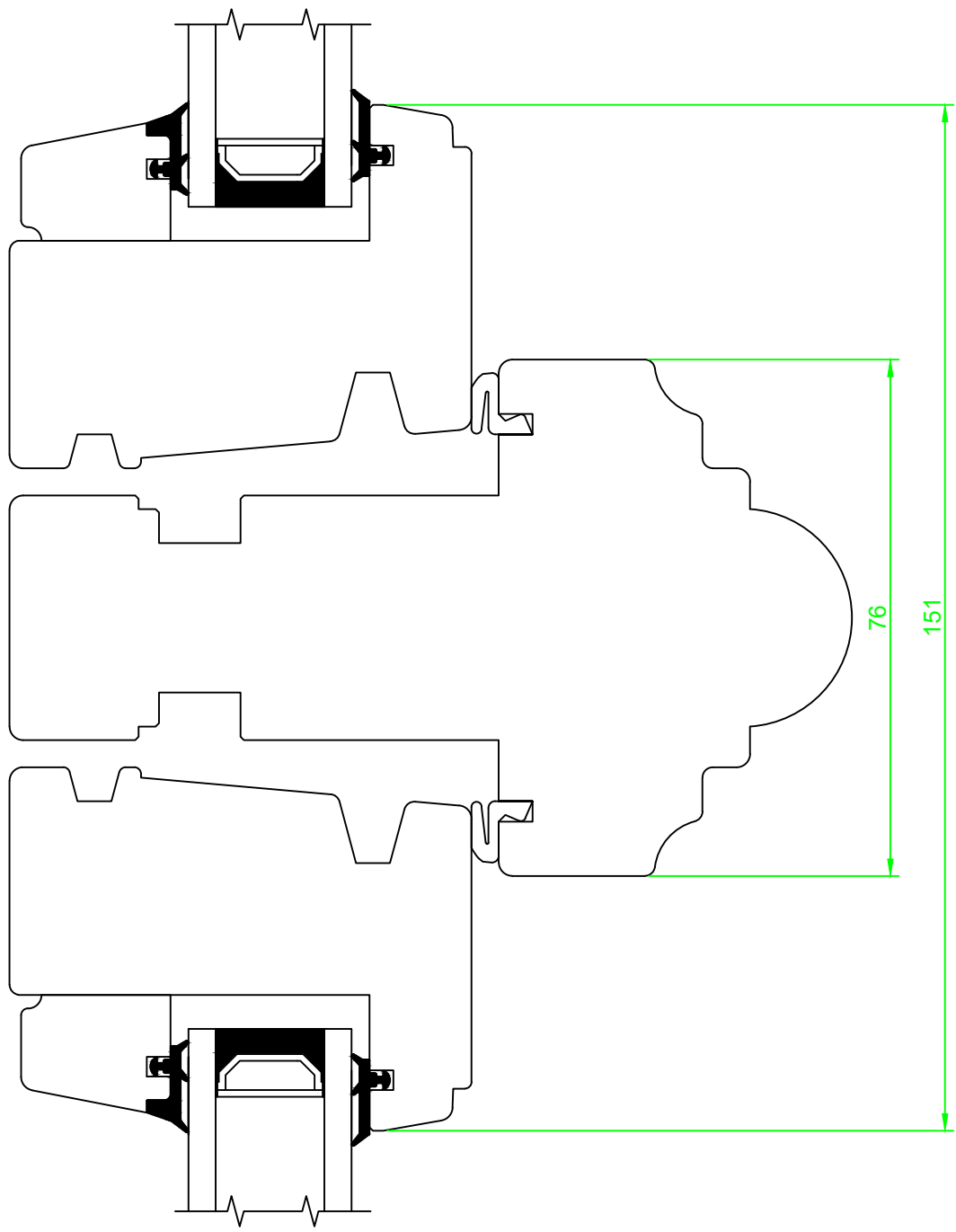
<i>Date.</i> 20.06.2014	<i>Constr./draw.</i> JA/EAO	<i>Approved.</i>	<i>Scale.</i> 1:1	<i>Review nr.</i> Rev. 2	
Sidehengslet vindu i tre 76mm post, 55mm ramme Horizontalsnitt, design tradisjon			<i>Material.</i>	 <small>Nordvestvinduet AS N-5713 ALMENNINGEN Tel +47 57 85 25 80 firmapost@nordvestvinduet.no www.nordvestvinduet.no</small>	
			<i>Replacement for:</i>		<i>Drawing nr.</i>
			<i>Replaced of:</i>		VU_TRAD_R55_P76
<i>Tolerance.: NS-ISO 2768-1-middels.</i>					




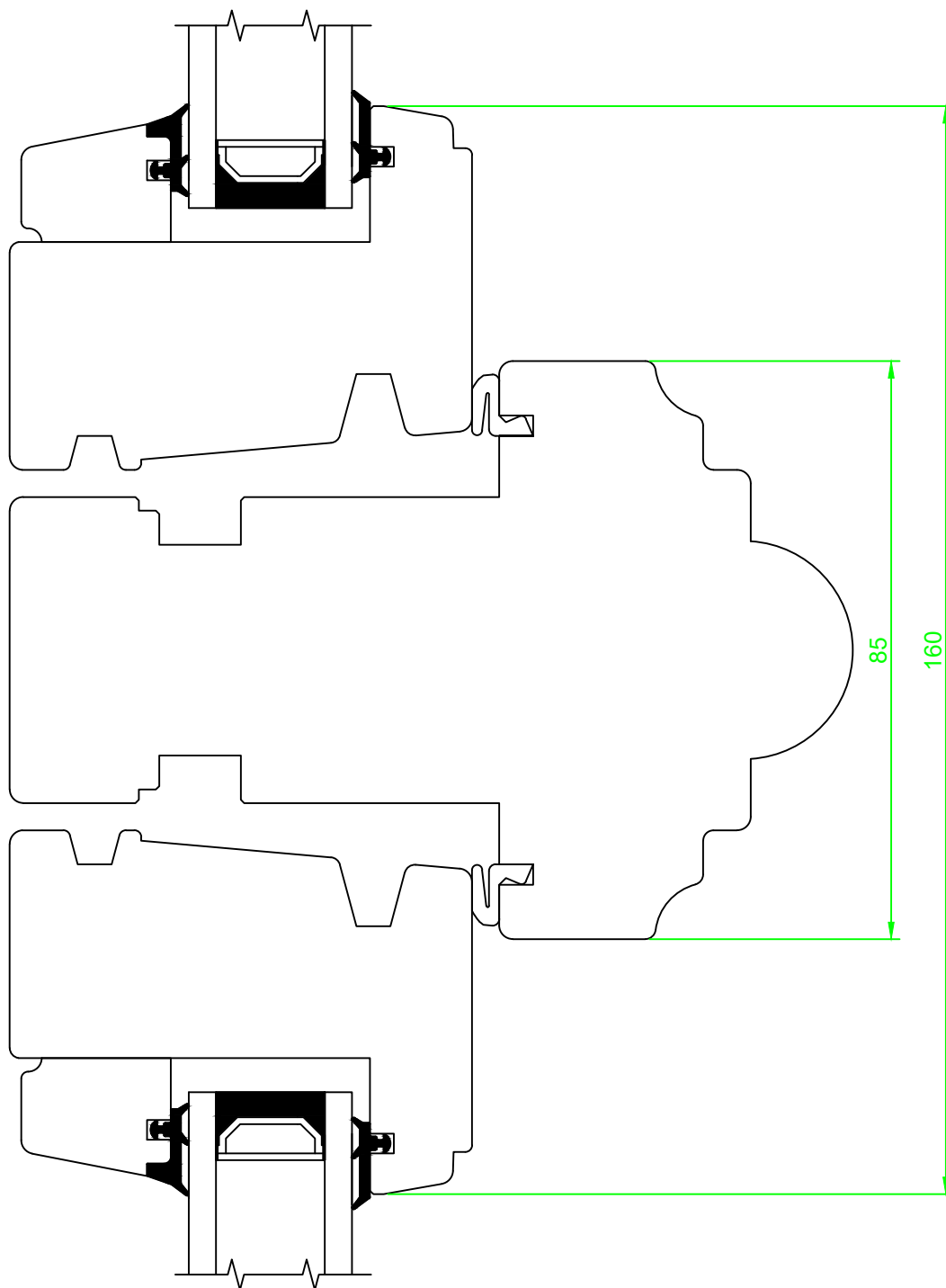
<i>Date.</i> 20.06.2014	<i>Constr./draw.</i> JA/EAO	<i>Approved.</i>	<i>Scale.</i> 1:1	<i>Review nr.</i> Rev. 2
Sidehengslet vindu i tre 68mm post, 55mm ramme Horizontalsnitt, design tradisjon			<i>Material.</i>	 Nordvestvinduet AS N-6713 ALMENNINGEN Tel +47 57 85 25 80 firmapost@nordvestvinduet.no www.nordvestvinduet.no
			<i>Replacement for:</i>	
<i>Tolerance.:</i> NS-ISO 2768-1-middels.			<i>Replaced of:</i>	




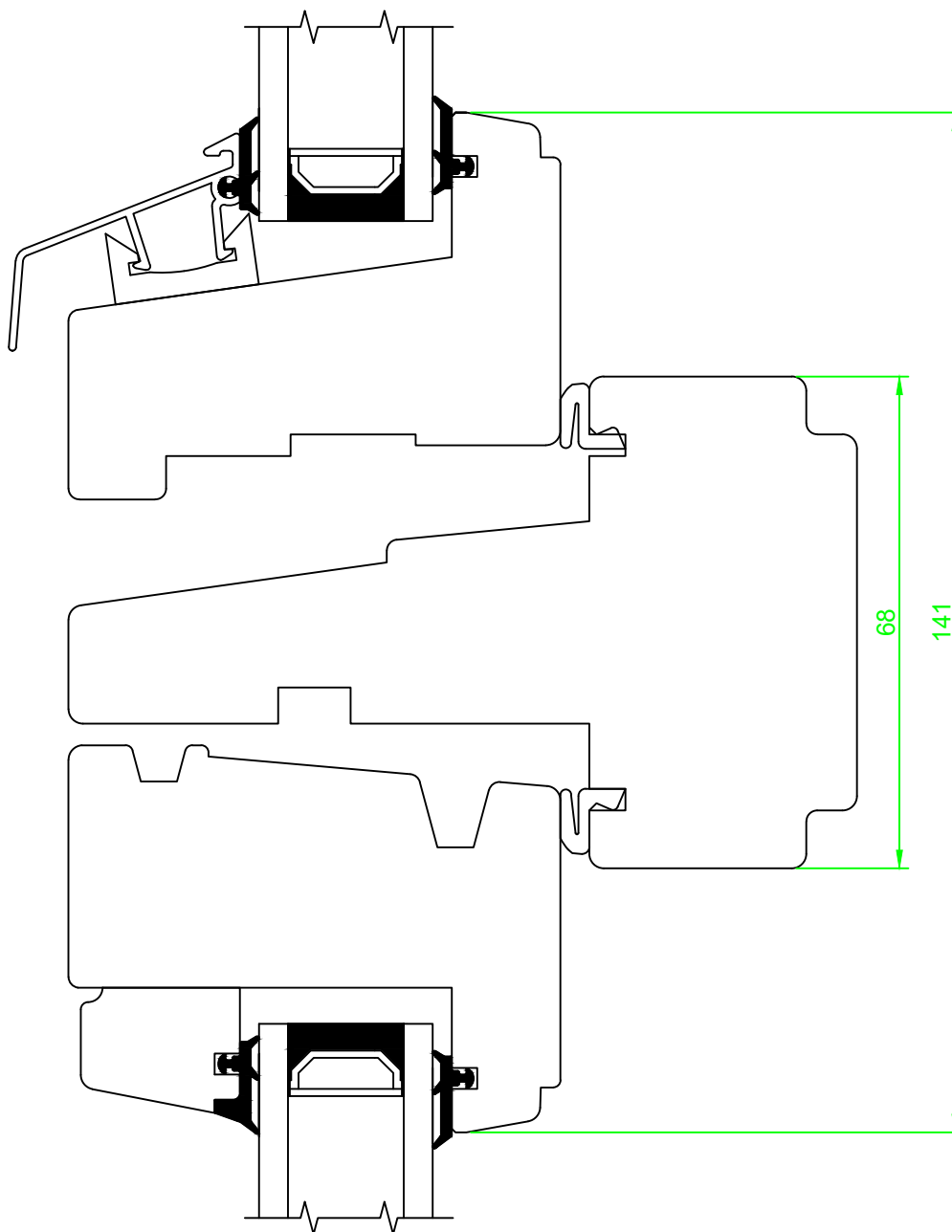
<i>Date.</i> 20.06.2014	<i>Constr./draw.</i> JA/EAO	<i>Approved.</i>	<i>Scale.</i> 1:1	<i>Review nr.</i> Rev. 2
Sidehengslet vindu i tre 68mm post med halvstaff Horizontalsnitt, design tradisjon			<i>Material.</i>	 <small>Nordvestvinduet AS N-6713 ALMENNINGEN Tel +47 57 85 25 80 firmapost@nordvestvinduet.no www.nordvestvinduet.no</small>
			<i>Replacement for:</i>	
<i>Tolerance.: NS-ISO 2768-1-middels.</i>			<i>Replaced of:</i>	




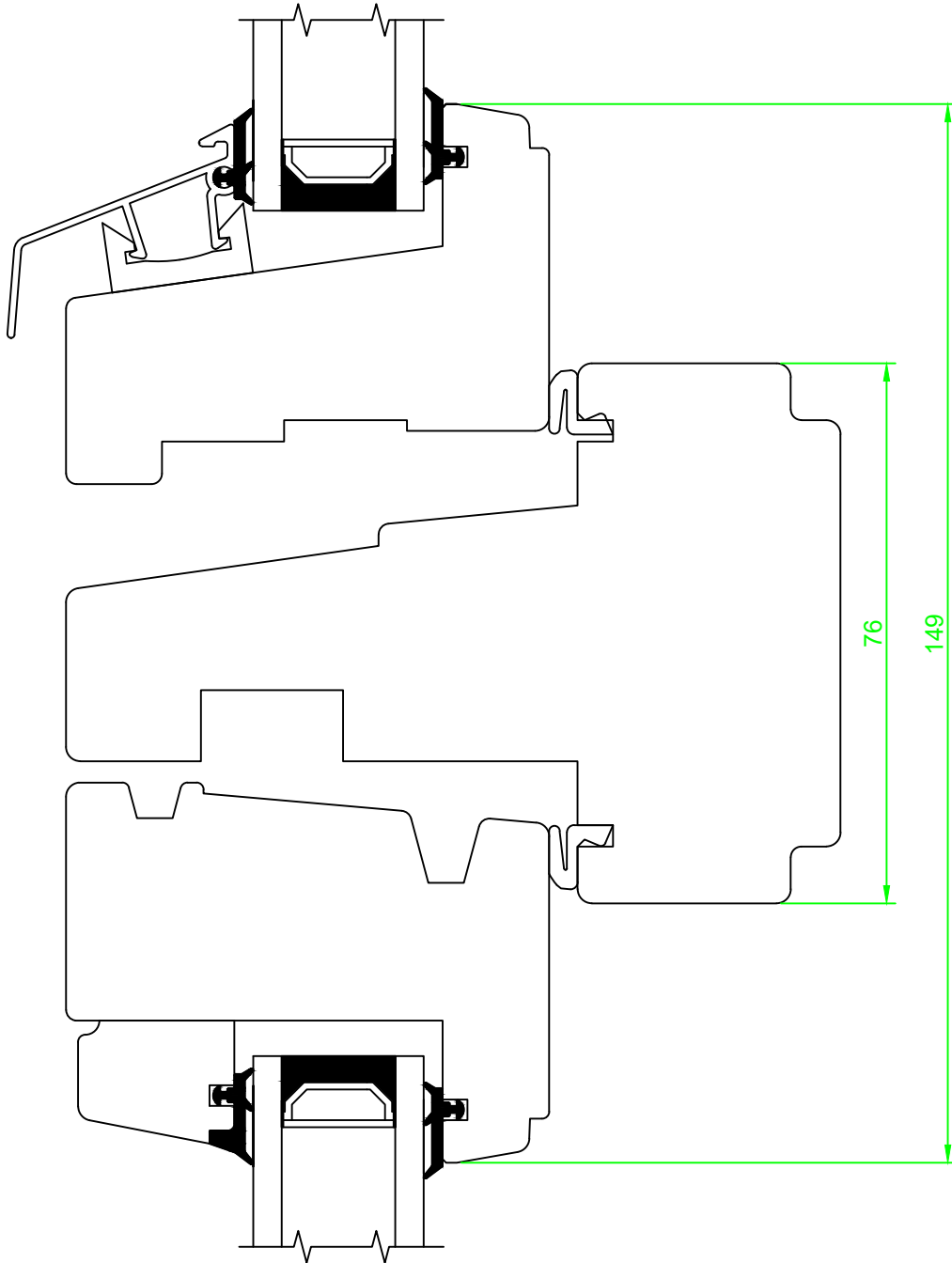
<i>Date.</i> 20.06.2014	<i>Constr./draw.</i> JA/EAO	<i>Approved.</i>	<i>Scale.</i> 1:1	<i>Review nr.</i> Rev. 2	
Sidehengslet vindu i tre 76mm post, 55mm ramme Horisontalsnitt, design tradisjon			<i>Material.</i>	 <small>Nordvestvinduet AS N-6713 ALMENNINGEN Tel +47 57 85 25 80 firmapost@nordvestvinduet.no www.nordvestvinduet.no</small>	
			<i>Replacement for:</i>		<i>Drawing nr.</i>
			<i>Replaced of:</i>		VU_TRAD_R55_P76_HSTF
<i>Tolerance.:</i> NS-ISO 2768-1-middels.					




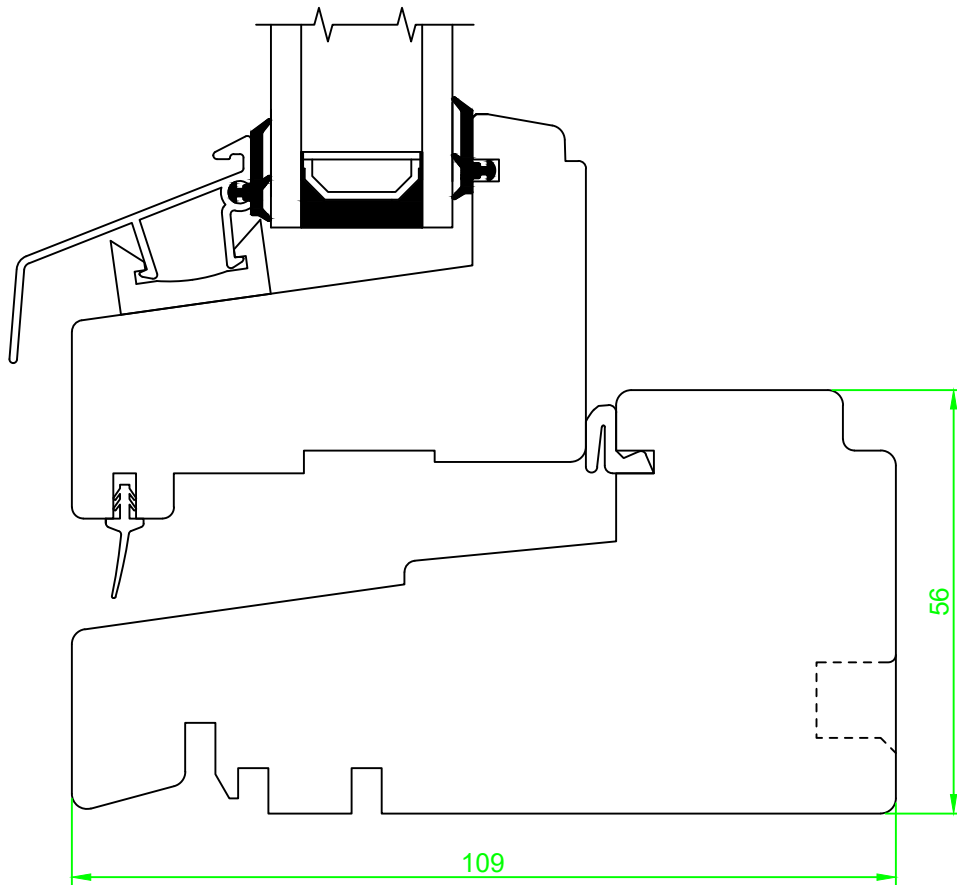
<i>Date.</i> 20.06.2014	<i>Constr./draw.</i> JA/EAO	<i>Approved.</i>	<i>Scale.</i> 1:1	<i>Review nr.</i> Rev. 2	
Sidehengslet vindu i tre 85mm post, 55mm ramme Horizontalsnitt, design tradisjon			<i>Material.</i>	 Nordvestvinduet AS N-6713 ALMENNINGEN Tel +47 57 85 25 80 firmapost@nordvestvinduet.no www.nordvestvinduet.no	
			<i>Replacement for:</i>		<i>Drawing nr.</i>
			<i>Replaced of:</i>		VU_TRAD_R55_P85_HSTF
<i>Tolerance.:</i> NS-ISO 2768-1-middels.					




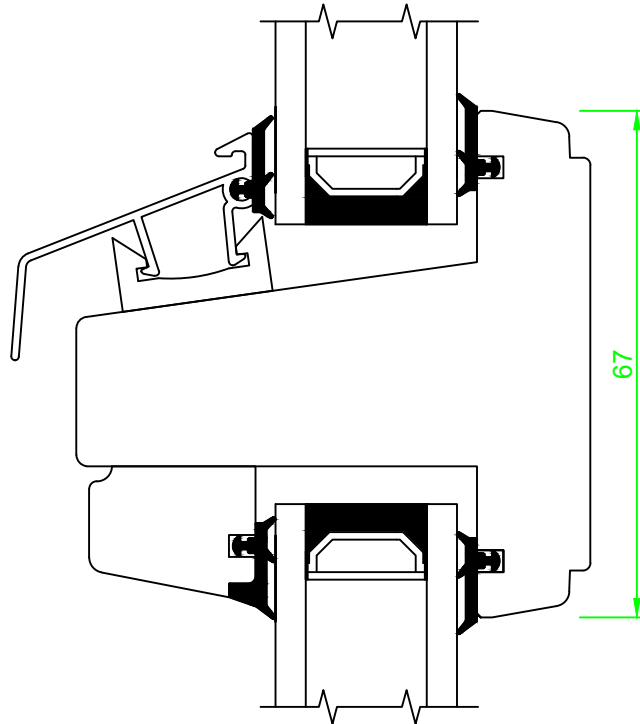
<i>Date.</i> 20.06.2014	<i>Constr./draw.</i> JA/EAO	<i>Approved.</i>	<i>Scale.</i> 1:1	<i>Review nr.</i> Rev. 2
Sidehengslet vindu i tre 109x68 mm losholt, 55mm ramme Vertikalsnitt, design trend			<i>Material.</i>	 <small>Nordvestvinduet AS N-6713 ALMENNINGEN Tel +47 57 85 25 80 firmepost@nordvestvinduet.no www.nordvestvinduet.no</small>
			<i>Replacement for:</i>	
<i>Tolerance.: NS-ISO 2768-1-middels.</i>			<i>Replaced of:</i>	




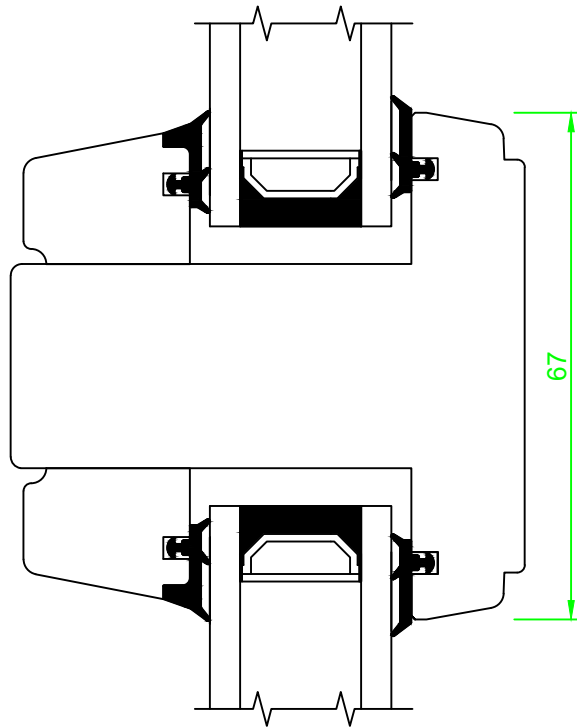
<i>Date.</i> 20.06.2014	<i>Constr./draw.</i> JA/EAO	<i>Approved.</i>	<i>Scale.</i> 1:1	<i>Review nr.</i> Rev. 2
Sidehengslet vindu i tre 109x76 mm losholt, 55mm ramme Vertikalsnitt, design trend			<i>Material.</i>	 <small>Nordvestvinduet AS N-6713 ALMENNINGEN Tel +47 57 65 25 80 firmapost@nordvestvinduet.no www.nordvestvinduet.no</small>
			<i>Replacement for:</i>	
			<i>Tolerance.: NS-ISO 2768-1-middels.</i>	




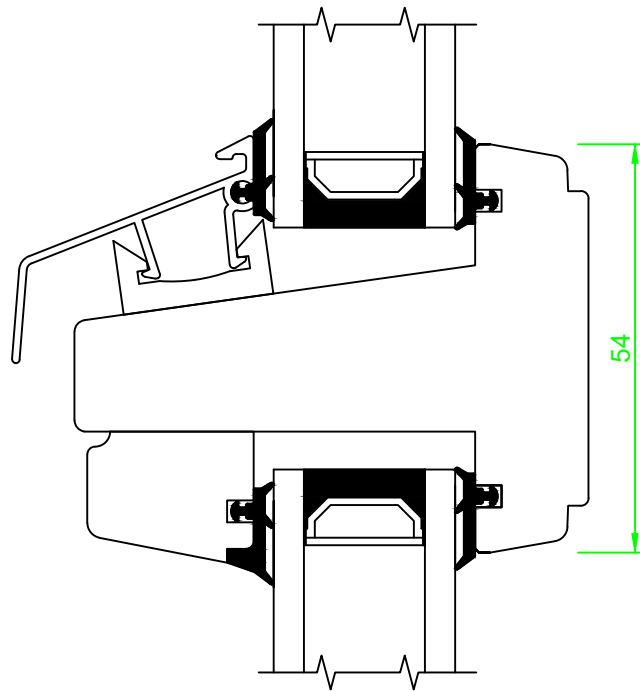
<i>Date.</i> 20.06.2014	<i>Constr./draw.</i> JA/EAO	<i>Approved.</i>	<i>Scale.</i> 1:1	<i>Review nr.</i> Rev. 2
Sidehengslet vindu i tre med slepelist nede 109mm karm, 55mm ramme Vertikalsnitt bunn, design trend			<i>Material.</i>	 <small>Nordvestvinduet AS N-8713 ALMENNINGEN Tel +47 57 85 25 80 firmapost@nordvestvinduet.no www.nordvestvinduet.no</small>
			<i>Replacement for:</i>	
			<i>Tolerance.:</i> NS-ISO 2768-1-middels.	<i>Replaced of:</i>




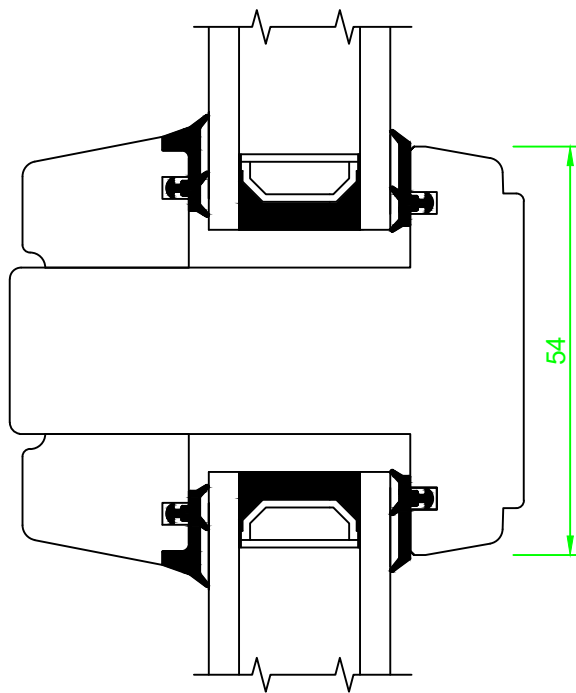
<i>Date.</i> 30.09.2010	<i>Constr./draw.</i> JA/EAO	<i>Approved.</i>	<i>Scale.</i> 1:1	<i>Review nr.</i> Rev. 2
Sidehengslet vindu i tre Horizontal sprosse 67 mm Vertikalsnitt bunn, design trend			<i>Material.</i>	 <small>Nordvestvinduet AS N-6713 ALMENNINGEN Tel +47 57 85 25 80 firmapost@nordvestvinduet.no www.nordvestvinduet.no</small>
			<i>Replacement for:</i>	
<i>Tolerance.:</i> NS-ISO 2768-1-middels.			<i>Replaced of:</i>	




<i>Date.</i> 30.09.2010	<i>Constr./draw.</i> JA/EAO	<i>Approved.</i>	<i>Scale.</i> 1:1	<i>Review nr.</i> Rev. 2
Sidehengslet vindu i tre Vertikal sprosse 67 mm Vertikalsnitt bunn, design trend			<i>Material.</i>	 <small>Nordvestvinduet AS N-6713 ALMENNINGEN Tel +47 57 85 25 80 firmapost@nordvestvinduet.no www.nordvestvinduet.no</small>
			<i>Replacement for:</i>	
			<i>Tolerance.: NS-ISO 2768-1-middels.</i>	



<i>Date.</i> 30.09.2010	<i>Constr./draw.</i> JA/EAO	<i>Approved.</i>	<i>Scale.</i> 1:1	<i>Review nr.</i> Rev. 2
Sidehengslet vindu i tre Horisontal sprosse 54 mm Vertikalsnitt bunn, design trend			<i>Material.</i>	 <small>Nordvestvinduet AS N-6713 ALMENNINGEN Tel +47 57 85 25 80 firmapost@nordvestvinduet.no www.nordvestvinduet.no</small>
			<i>Replacement for:</i>	
			<i>Tolerance.:</i> NS-ISO 2768-1-middels.	



<i>Date.</i> 30.09.2010	<i>Constr./draw.</i> JA/EAO	<i>Approved.</i>	<i>Scale.</i> 1:1	<i>Review nr.</i> Rev. 2	
Sidehengslet vindu i tre Vertikal sprosse 54 mm Vertikalsnitt bunn, design trend			<i>Material.</i>	 Nordvestvinduet AS N-6713 ALMENNINGEN Tel +47 57 85 25 80 firmapost@nordvestvinduet.no www.nordvestvinduet.no	
			<i>Replacement for:</i>		<i>Drawing nr.</i>
			<i>Replaced of:</i>		VU_ST_VS54
<i>Tolerance.:</i> NS-ISO 2768-1-middels.					