
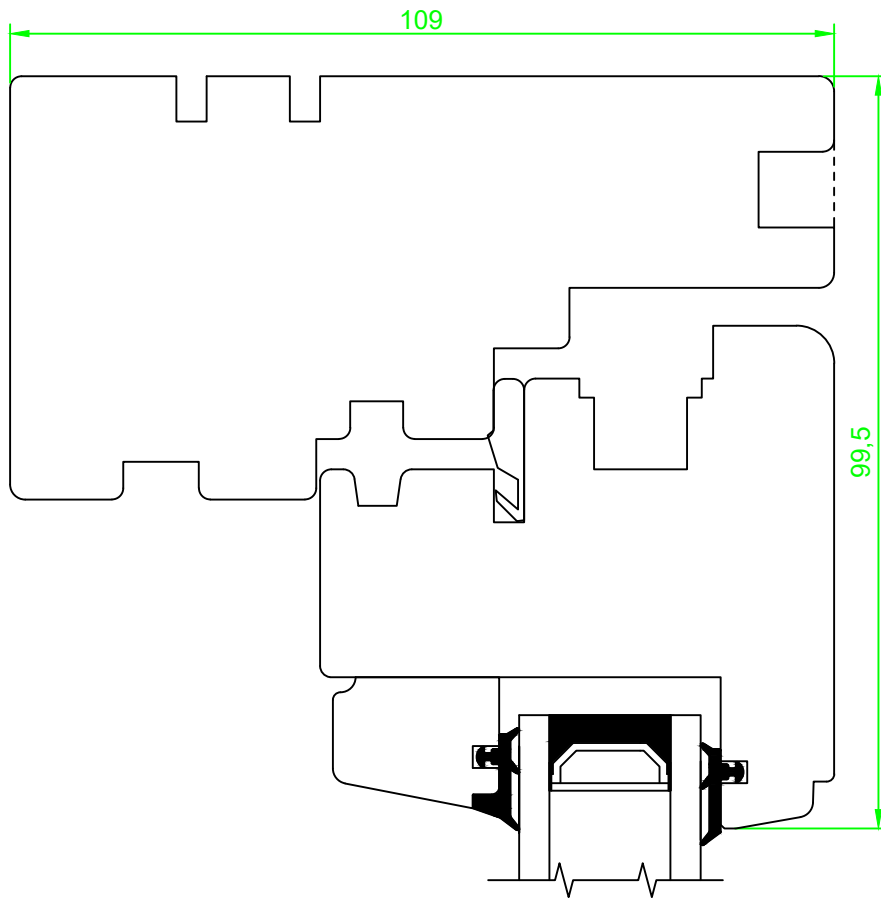

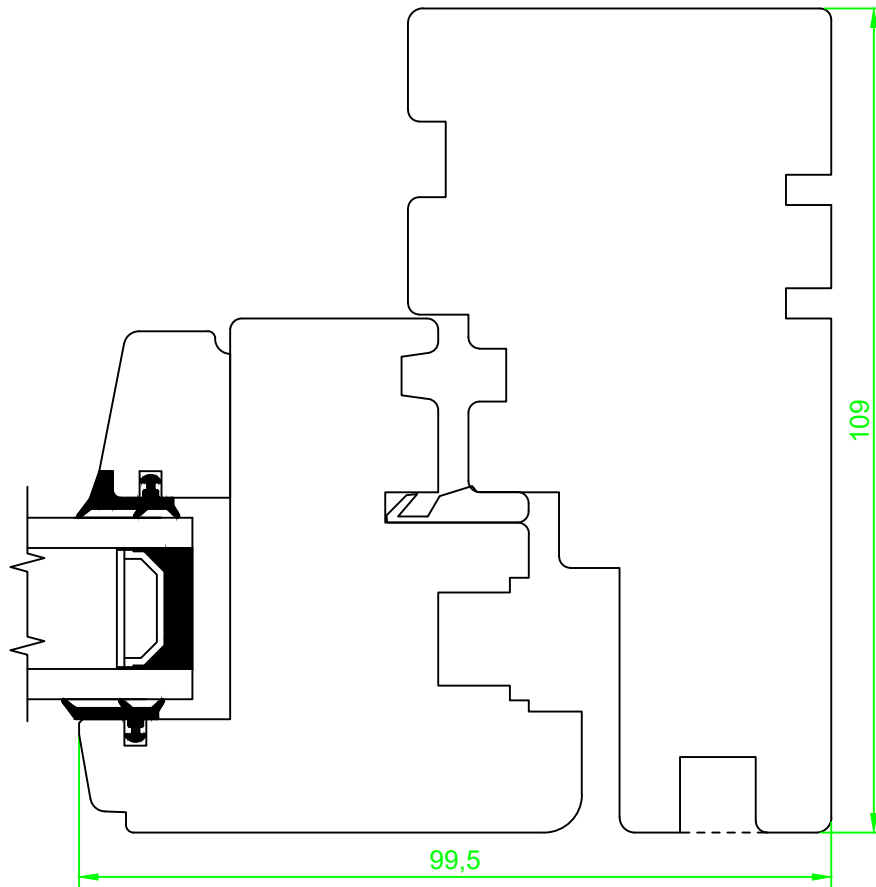



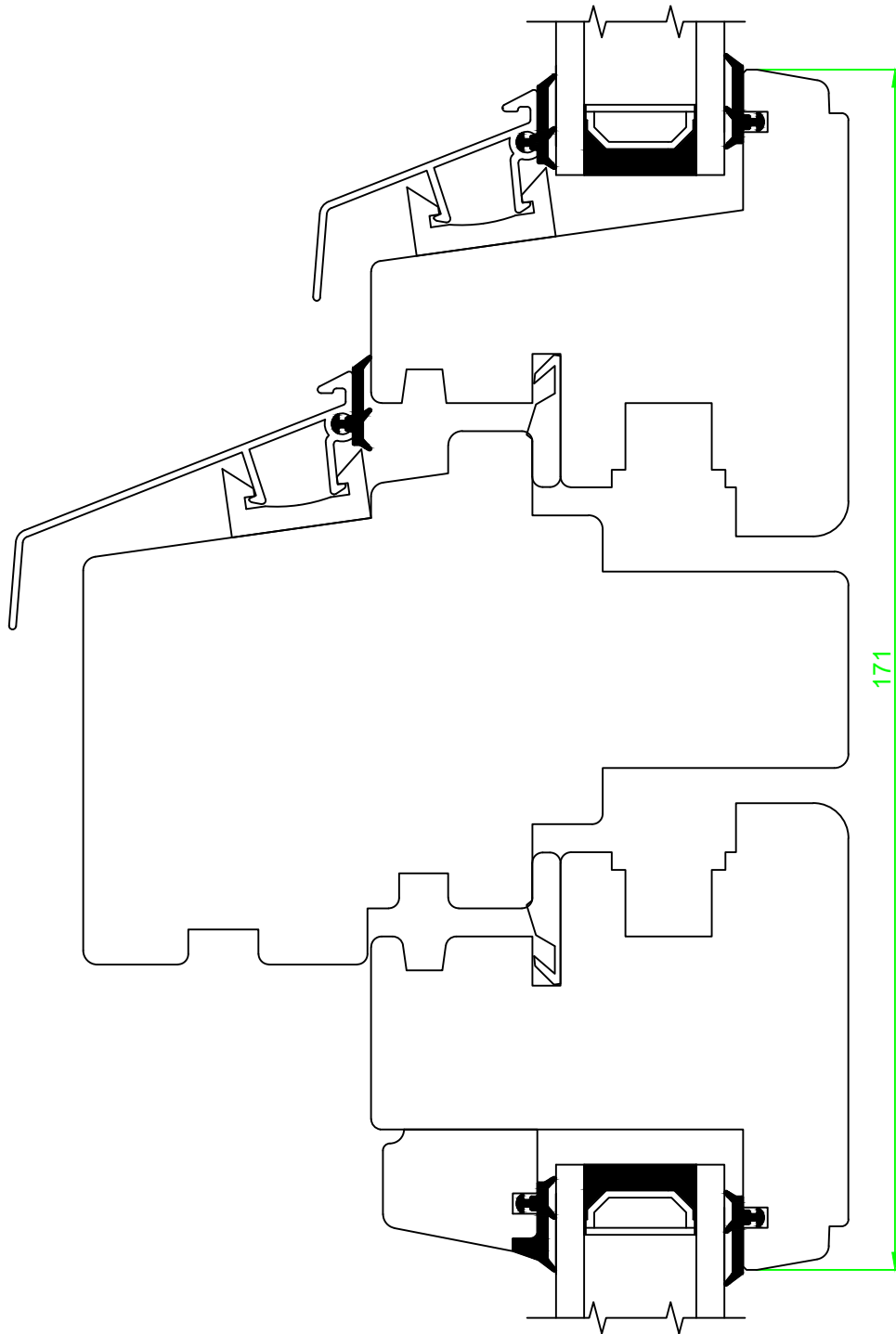
<i>Date.</i> 21.02.2012	<i>Constr./draw.</i> JA/EAO	<i>Approved.</i>	<i>Scale.</i> 1:1	<i>Review nr.</i> Rev. 2	
Innslående vindu Detalj under VI, ramme 68 mm Design Standard			<i>Material.</i>	 <small>Nordvestvinduet AS N-6713 ALMENNINGEN Tel +47 57 85 25 80 firmapost@nordvestvinduet.no www.nordvestvinduet.no</small>	
			<i>Replacement for:</i>		<i>Drawing nr.</i> VI53_STD_B
			<i>Replaced of:</i>		
<i>Tolerance.:</i> NS-ISO 2768-1-middels.					




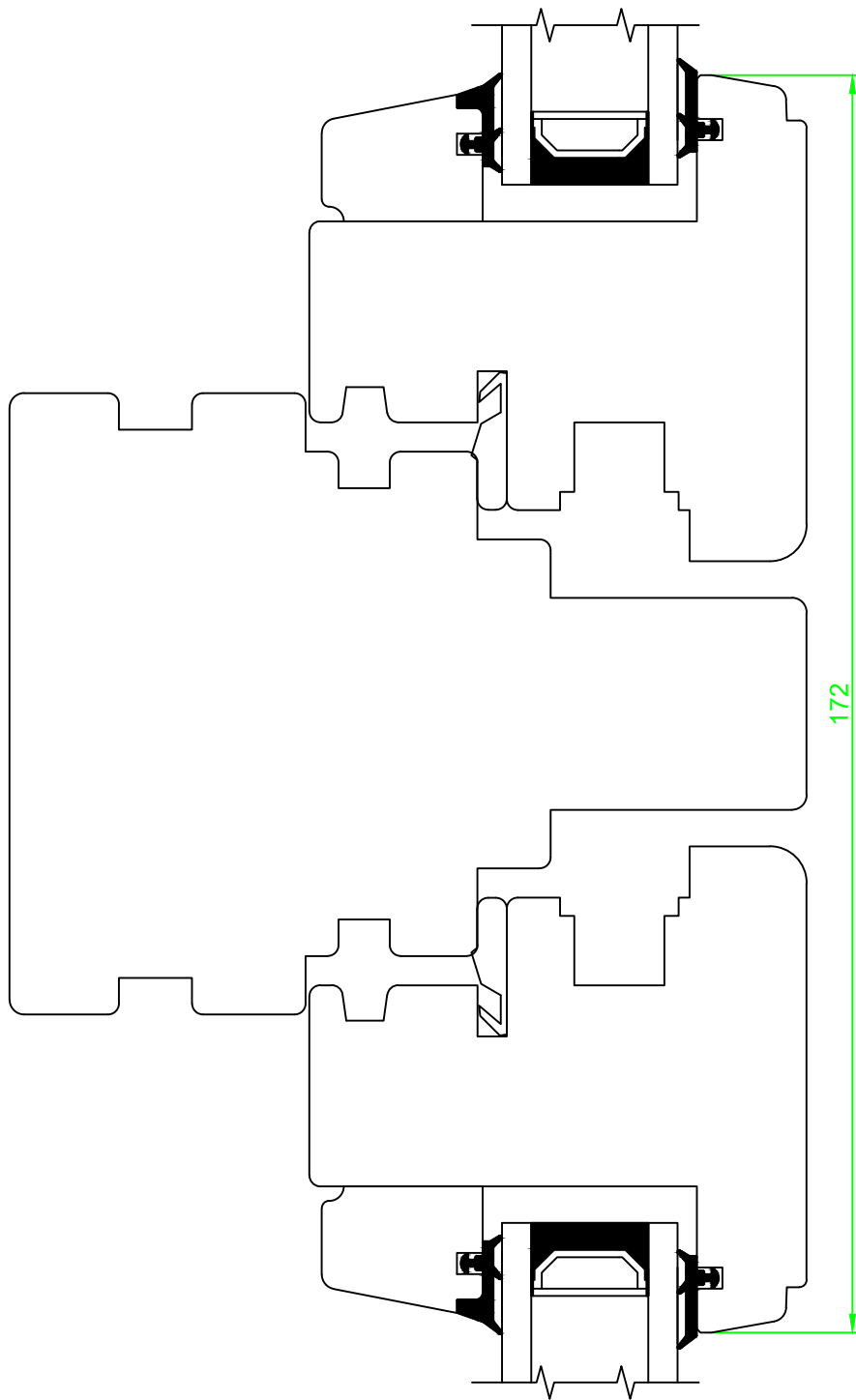
<i>Date.</i> 21.02.2012	<i>Constr./draw.</i> JA/EAO	<i>Approved.</i>	<i>Scale.</i> 1:1	<i>Review nr.</i> Rev. 2	
Innslående vindu Detalj over VI, ramme 68 mm Design Standard			<i>Material.</i>	 <small>Nordvestvinduet AS N-6713 ALMENNINGEN Tel +47 57 95 25 90 firmapost@nordvestvinduet.no www.nordvestvinduet.no</small>	
			<i>Replacement for:</i>		<i>Drawing nr.</i> VI53_STD_O
			<i>Replaced of:</i>		
<i>Tolerance.: NS-ISO 2768-1-middels.</i>					




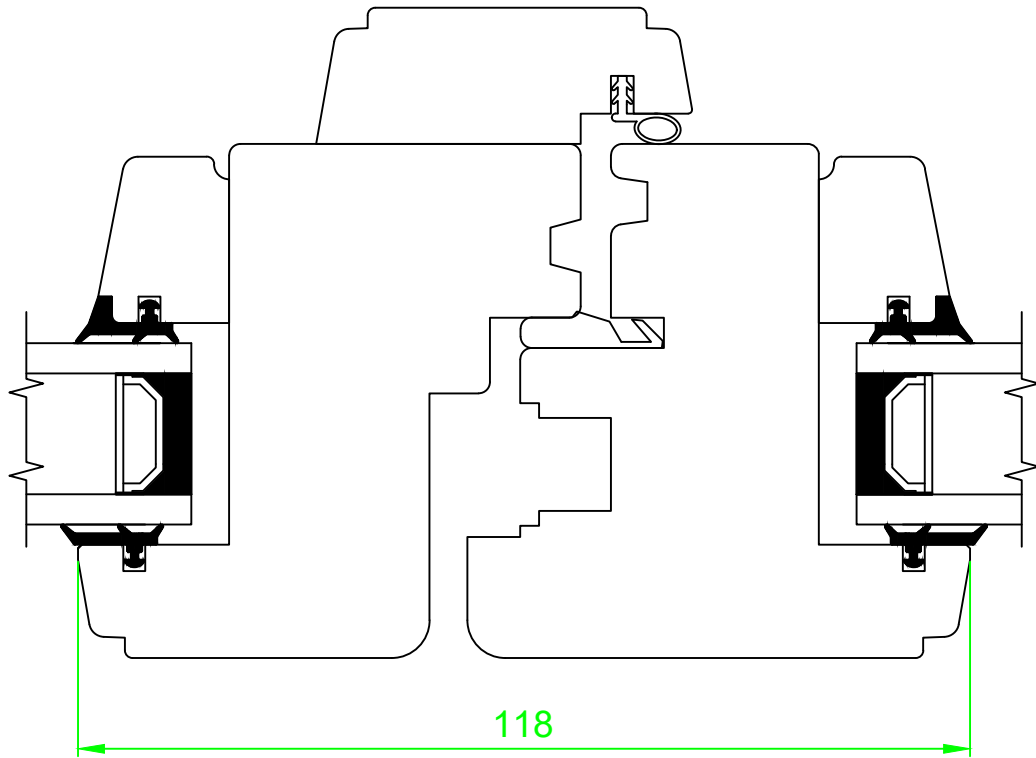
<i>Date.</i> 21.02.2012	<i>Constr./draw.</i> JA/EAO	<i>Approved.</i>	<i>Scale.</i> 1:1	<i>Review nr.</i> Rev. 2
Innslående vindu Detalj side VI, ramme 68 mm Design Standard			<i>Material.</i>	 <small>Nordvestvinduet AS N-6713 ALMENNINGEN Tel +47 57 85 25 80 firmapost@nordvestvinduet.no www.nordvestvinduet.no</small>
			<i>Replacement for:</i>	
			<i>Tolerance.:</i> NS-ISO 2768-1-middels.	<i>Replaced of:</i>




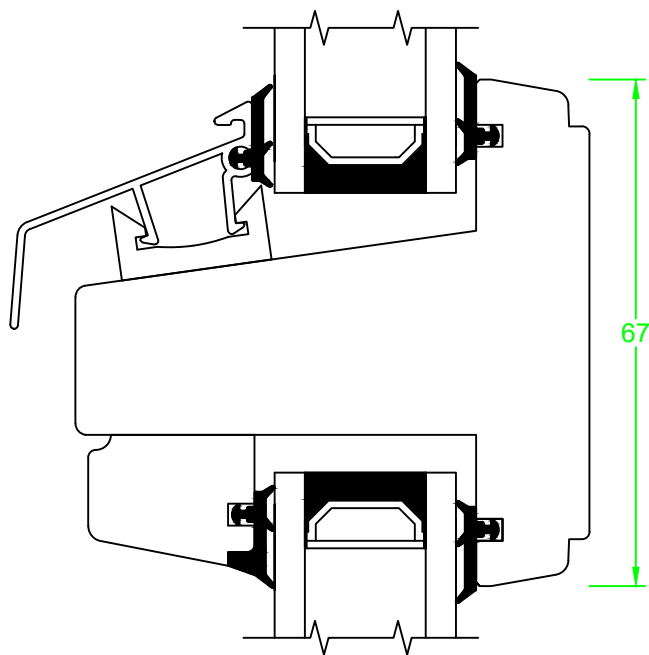
<i>Date.</i> 21.02.2012	<i>Constr./draw.</i> JA/EAO	<i>Approved.</i>	<i>Scale.</i> 1:1	<i>Review nr.</i> Rev. 2
Innslående vindu Detalj losholt VI, ramme 68 mm Design Standard			<i>Material.</i>	 <small>Nordvestvinduet AS N-6713 ALMENNINGEN Tel +47 57 85 25 80 firmapost@nordvestvinduet.no www.nordvestvinduet.no</small>
			<i>Replacement for:</i>	
<i>Tolerance.: NS-ISO 2768-1-middels.</i>			<i>Replaced of:</i>	




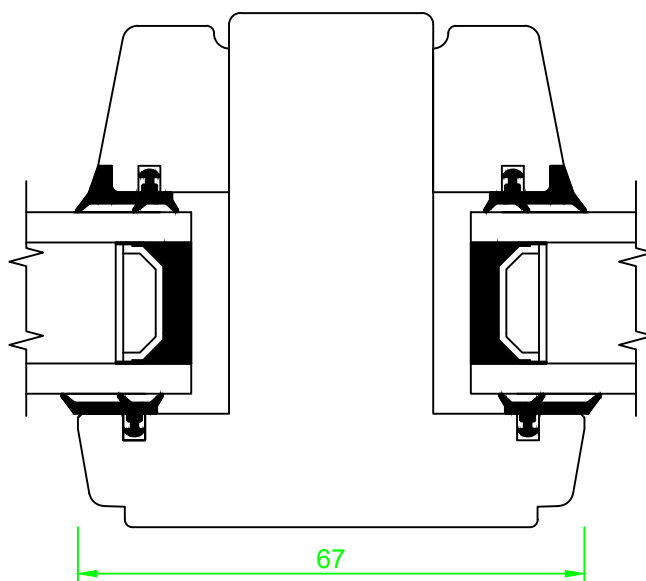
<i>Date.</i> 21.02.2012	<i>Constr./draw.</i> JA/EAO	<i>Approved.</i>	<i>Scale.</i> 1:1	<i>Review nr.</i> Rev. 2	
Innslående vindu Detalj post VI, ramme 68 mm Design Standard			<i>Material.</i>	 Nordvestvinduet AS N-6713 ALMENNINGEN Tel +47 57 85 25 90 firmapost@nordvestvinduet.no www.nordvestvinduet.no	
			<i>Replacement for:</i>		<i>Drawing nr.</i> VI53_STD_P85
			<i>Replaced of:</i>		
<i>Tolerance.:</i> NS-ISO 2768-1-middels.					




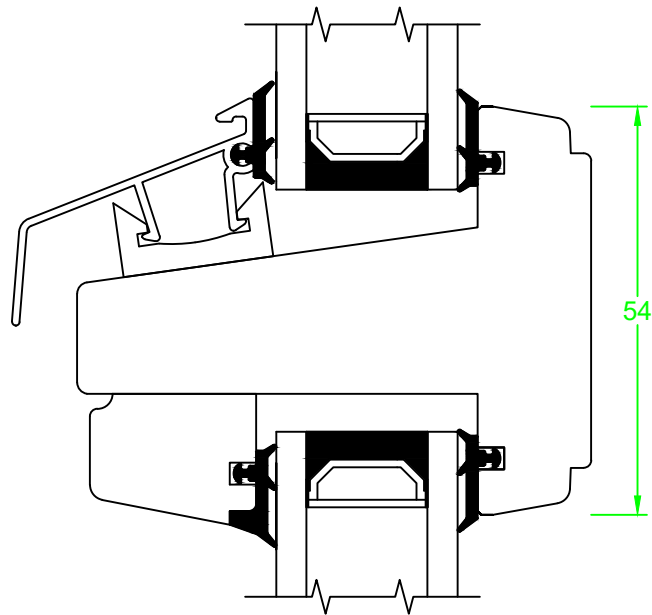
<i>Date.</i> 09.02.2009	<i>Constr./draw.</i> EAO	<i>Approved.</i>	<i>Scale.</i> 1:1	<i>Review nr.</i> Rev. 2
Innadslående vindu i tre stulp, 68mm ramme Horizontalsnitt, design trend			<i>Material.</i>	 <small>Nordvestvinduet AS N-6713 ALMENNINGEN Tel +47 57 85 25 80 firmapost@nordvestvinduet.no www.nordvestvinduet.no</small>
			<i>Replacement for:</i>	
<i>Tolerance.:</i> NS-ISO 2768-1-middels.			<i>Replaced of:</i>	




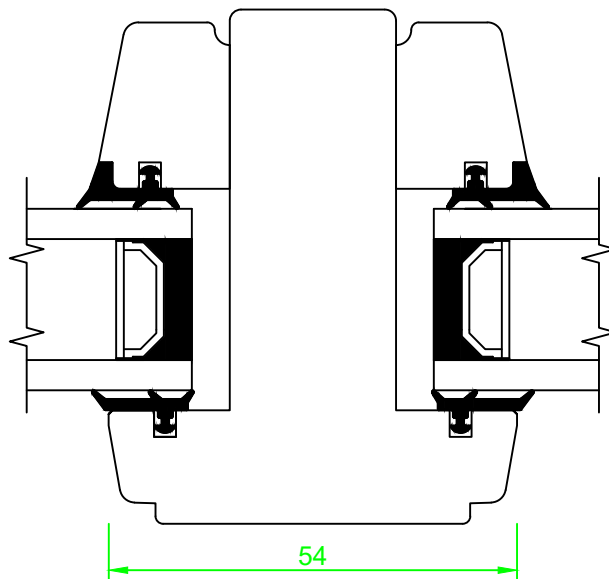
<i>Date.</i> 30.09.2010	<i>Constr./draw.</i> EAO	<i>Approved.</i>	<i>Scale.</i> 1:1	<i>Review nr.</i> Rev. 2
Horizontal sprosse 67 mm Vertikalsnitt sprosse, design trend			<i>Material.</i>	 Nordvestvinduet AS N-6713 ALMENNINGEN Tel: +47 57 85 25 80 firmapost@nordvestvinduet.no www.nordvestvinduet.no
			<i>Replacement for:</i>	
<i>Tolerance.:</i> NS-ISO 2768-1-middels.			<i>Replaced of:</i>	




<i>Date.</i> 30.09.2010	<i>Constr./draw.</i> EAO	<i>Approved.</i>	<i>Scale.</i> 1:1	<i>Review nr.</i> Rev. 2	
Vertikal sprosse 67 mm Horizontalsnitt sprosse, design trend			<i>Material.</i>	 <small>Nordvestvinduet AS N-6713 ALMENNINGEN Tel +47 57 85 25 90 firmapost@nordvestvinduet.no www.nordvestvinduet.no</small>	
			<i>Replacement for:</i>		<i>Drawing nr.</i> SPR_ST_VS67
			<i>Replaced of:</i>		
<i>Tolerance.:</i> NS-ISO 2768-1-middels.					



<i>Date.</i> 30.09.2010	<i>Constr./draw.</i> EAO	<i>Approved.</i>	<i>Scale.</i> 1:1	<i>Review nr.</i> Rev. 2
Horizontal srosse 54 mm Vertikalsnitt srosse, design trend			<i>Material.</i>	 <small>Nordvestvinduet AS N-6713 ALMENNINGEN Tel +47 57 85 25 80 firmapost@nordvestvinduet.no www.nordvestvinduet.no</small>
			<i>Replacement for:</i>	
<i>Tolerance.:</i> NS-ISO 2768-1-middels.			<i>Replaced of:</i>	



<i>Date.</i> 30.09.2010	<i>Constr./draw.</i> EAO	<i>Approved.</i>	<i>Scale.</i> 1:1	<i>Review nr.</i> Rev. 2	
Vertikal sprosse 54 mm Horizontalsnitt sprosse, design trend			<i>Material.</i>	 Nordvestvinduet AS N-6713 ALMENNINGEN Tel +47 57 85 25 90 firmapost@nordvestvinduet.no www.nordvestvinduet.no	
			<i>Replacement for:</i>		<i>Drawing nr.</i> SPR_ST_VS54
			<i>Replaced of:</i>		
<i>Tolerance.:</i> NS-ISO 2768-1-middels.					