
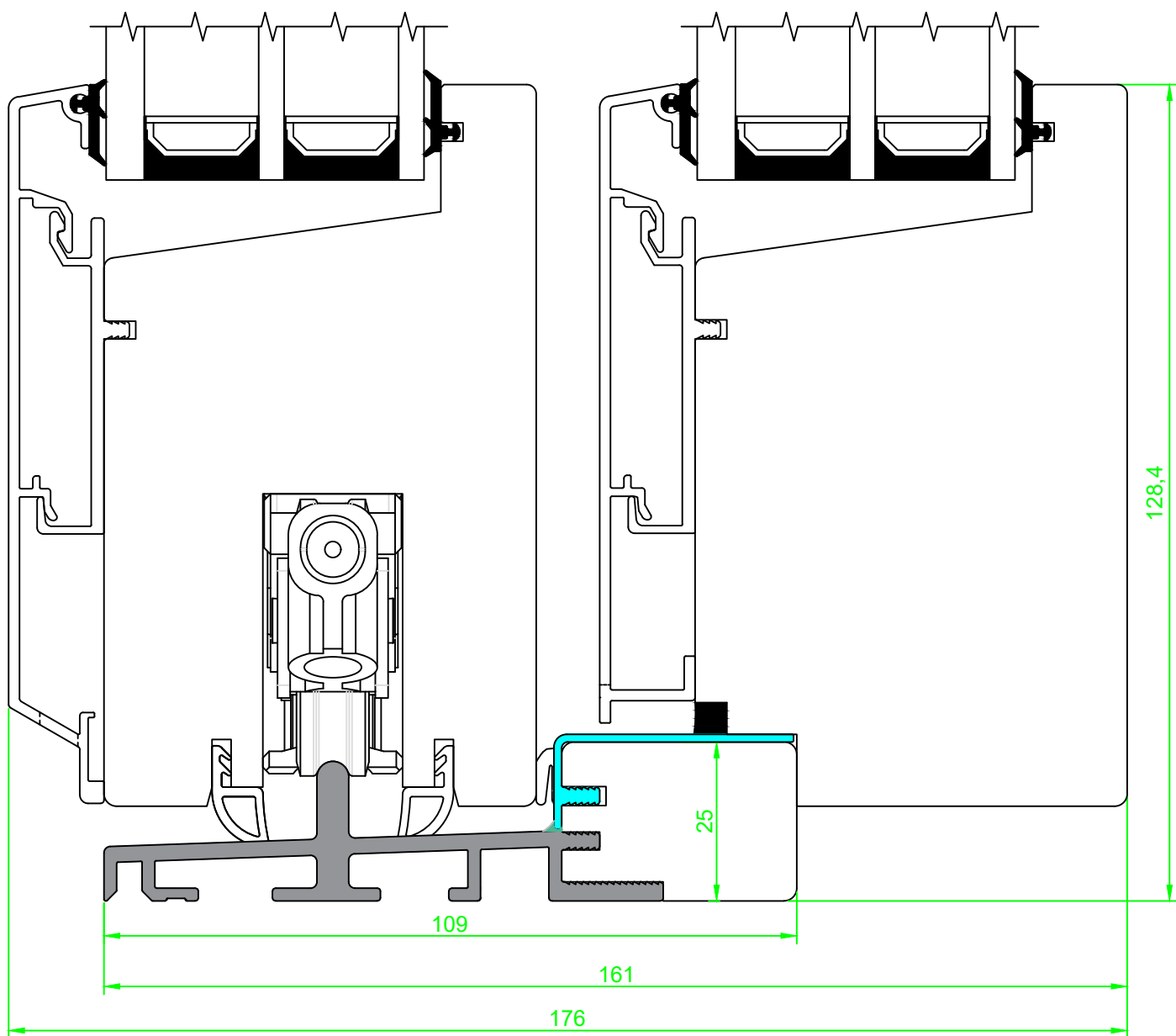

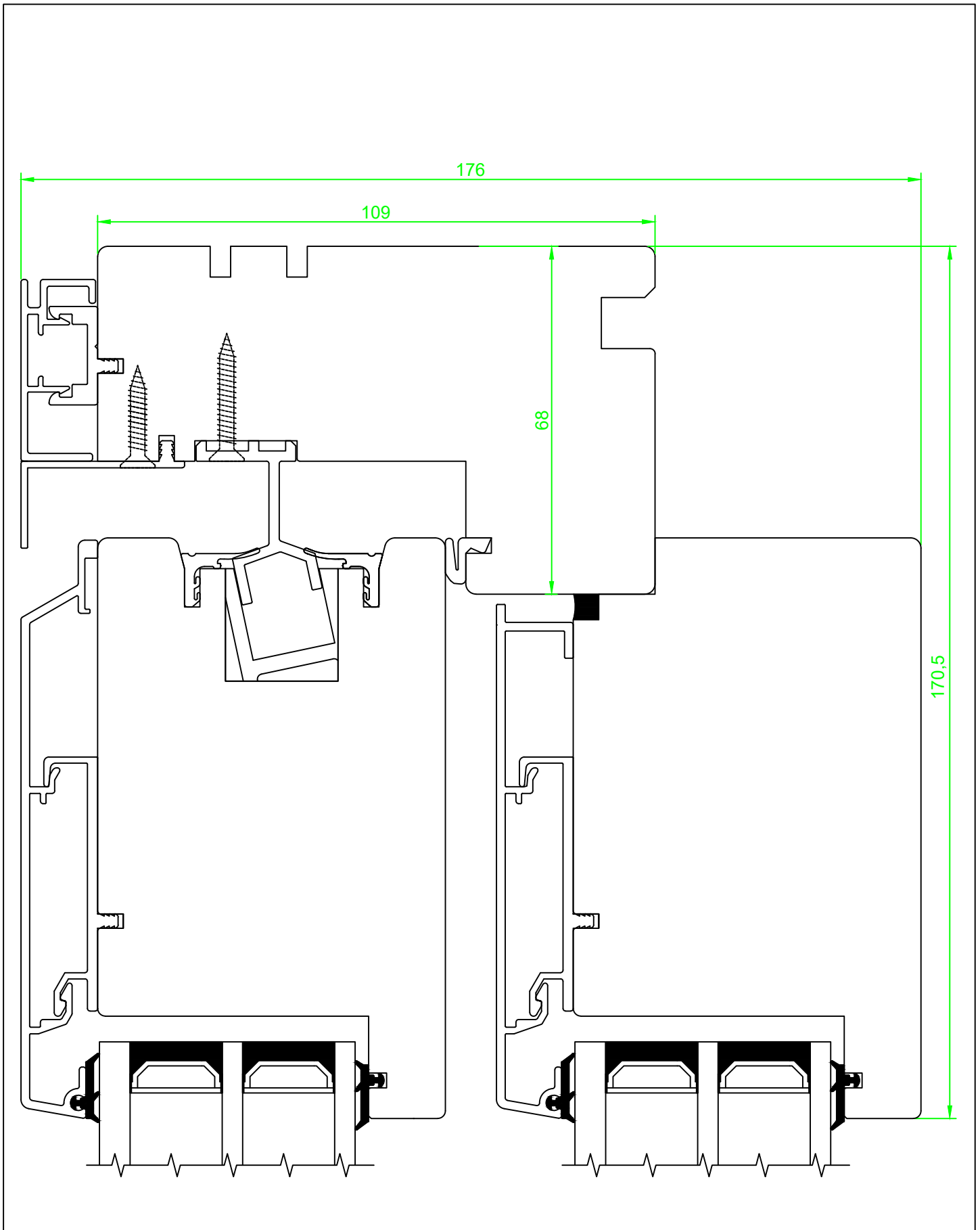



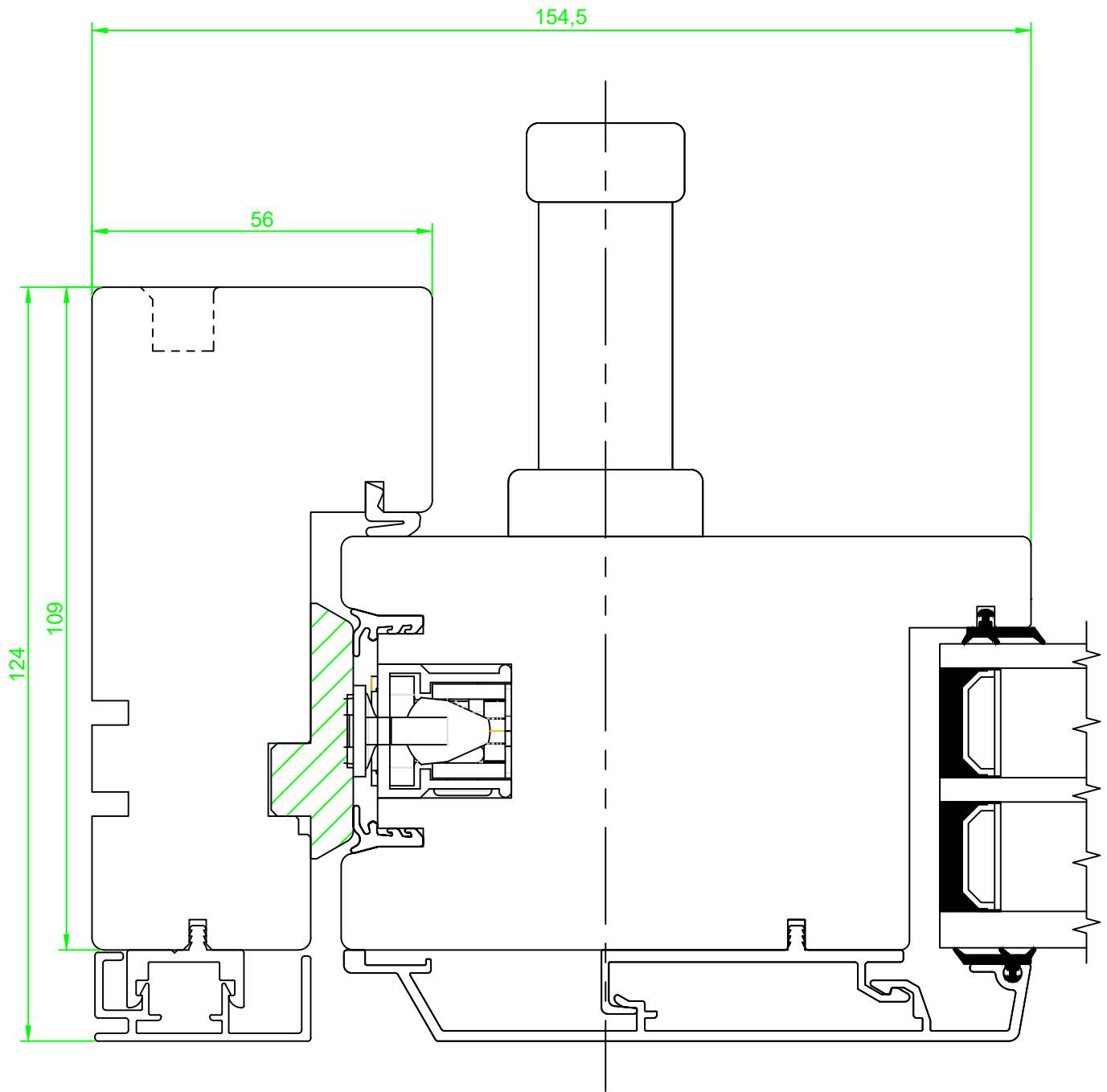
<i>Date.</i> 15.09.2016	<i>Constr./draw.</i> EAO/CO	<i>Approved.</i>	<i>Scale.</i> 1:1	<i>Review nr.</i> Rev. 2
Hev og senk skyvedør med GU beslag Extreme 50mm glass Vertikalsnitt, detalj Bunn hardvedterskel			<i>Material.</i>	 Nordvestvinduet AS N-6713 ALMENNENGEN Tel +47 57 85 25 80 firmapost@nordvestvinduet.no www.nordvestvinduet.no
			<i>Replacement for:</i>	
<i>Tolerance.: NS-ISO 2768-1-middels.</i>			<i>Replaced of:</i>	




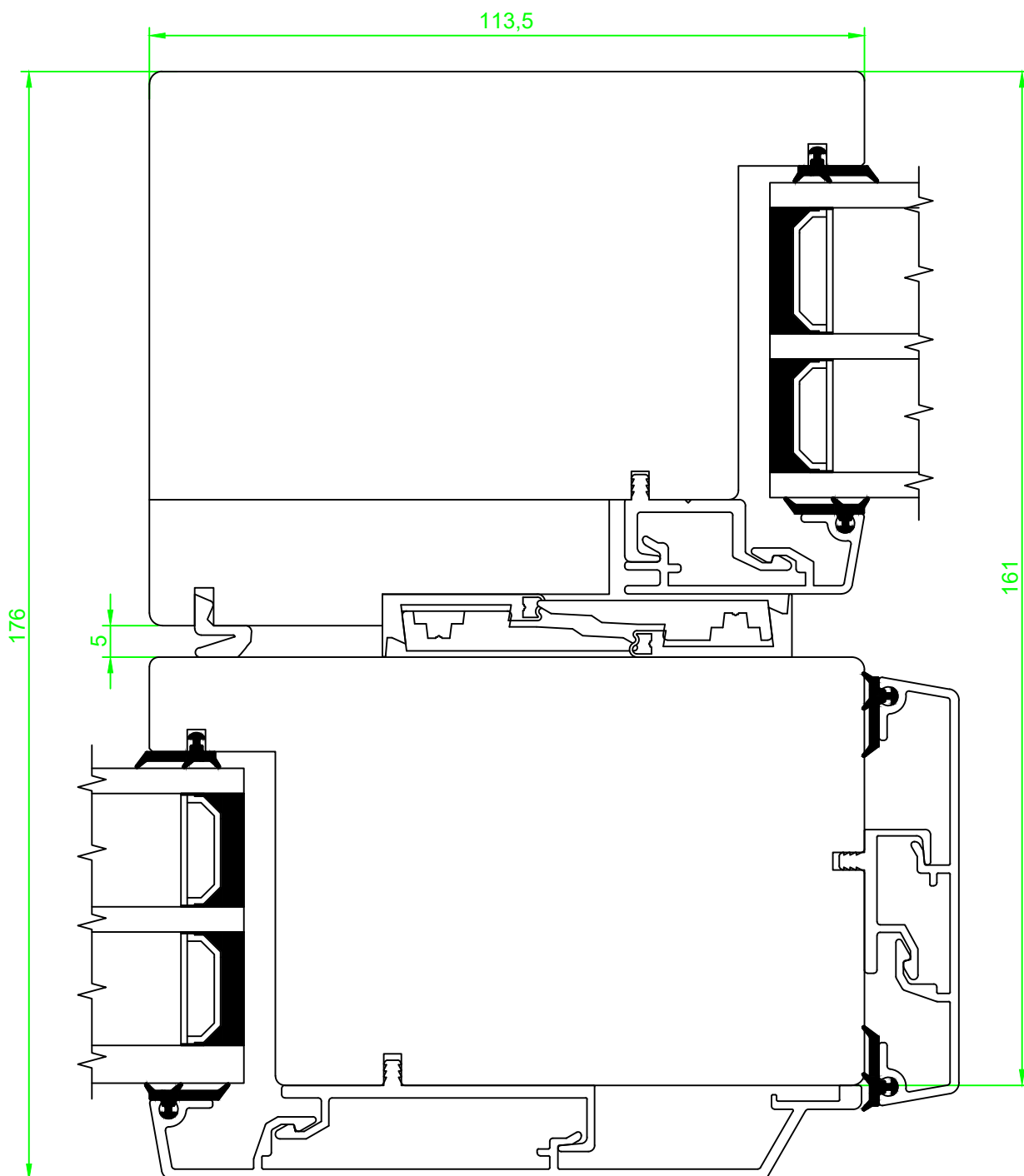
Date. 15.09.2016	Constr./draw. EAO/CO	Approved.	Scale. 1:1	Review nr. Rev. 2
Hev og senk skyvedør med GU beslag Extreme 50mm glass Vertikalsnitt, detalj Bunn HC-terskel			Material.	 Nordvestvinduet AS N-6713 ALMENNINGEN Tel +47 57 85 25 80 firmapost@nordvestvinduet.no www.nordvestvinduet.no
			Replacement for:	
Tolerance.: NS-ISO 2768-1-middels.			Replaced of:	SDA53_TR_B_HC




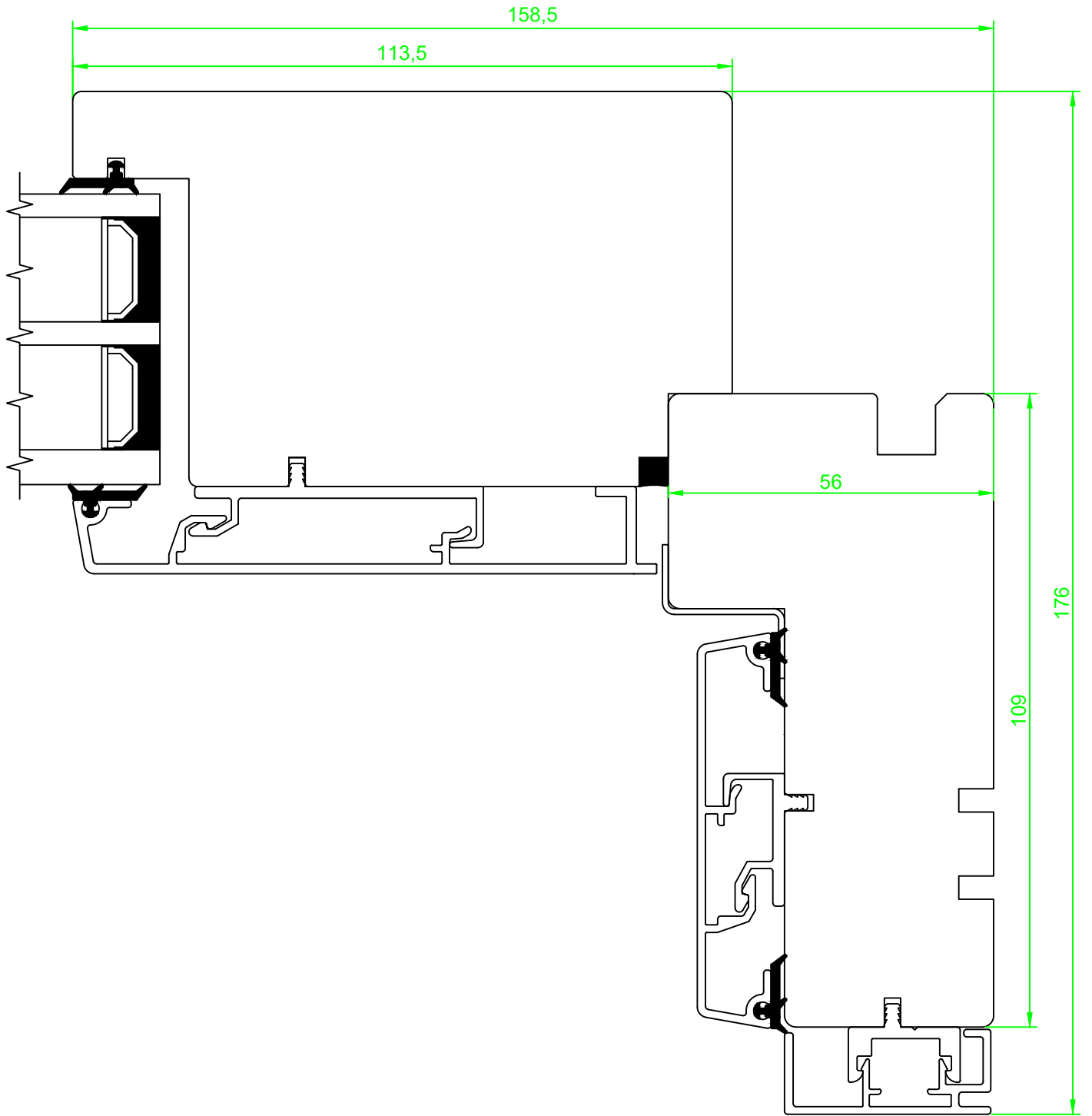
Date. 15.09.2016	Constr./draw. EAO/CO	Approved.	Scale. 1:1	Review nr. Rev. 2
Hev og senk skyvedør med GU beslag Extreme 50mm glass Vertikalsnitt, detalj topp			Material.	 Nordvestvinduet AS N-6713 ALMENNINGEN Tel +47 57 85 25 80 firmapost@nordvestvinduet.no www.nordvestvinduet.no
			Replacement for:	
Tolerance.: NS-ISO 2768-1-middels.			Replaced of:	




<i>Date.</i> 15.09.2016	<i>Constr./draw.</i> EAO/CO	<i>Approved.</i>	<i>Scale.</i> 1:1	<i>Review nr.</i> Rev. 2
Hev og senk skyvedør med GU beslag Extreme 50mm glass Horizontalsnitt, detalj låsside			<i>Material.</i>	 Nordvestvinduet AS N-ØY13 ALMENNINGEN Tel +47 57 85 25 80 firmapost@nordvestvinduet.no www.nordvestvinduet.no
			<i>Replacement for:</i>	
<i>Tolerance.:</i> NS-ISO 2768-1-middels.			<i>Replaced of:</i>	



<i>Date.</i> 15.09.2016	<i>Constr./draw.</i> RS/EAO	<i>Approved.</i>	<i>Scale.</i> 1:1	<i>Review nr.</i> Rev. 2
Hev og senk skyvedør med GU beslag Extreme 50mm glass Horisontalsnitt, detalj midt			<i>Material.</i>	 Nordvestvinduet AS N-6713 ALMENNINGEN Tel +47 57 85 25 80 firmapost@nordvestvinduet.no www.nordvestvinduet.no
			<i>Replacement for:</i>	
<i>Tolerance.:</i> NS-ISO 2768-1-middels.			<i>Replaced of:</i>	

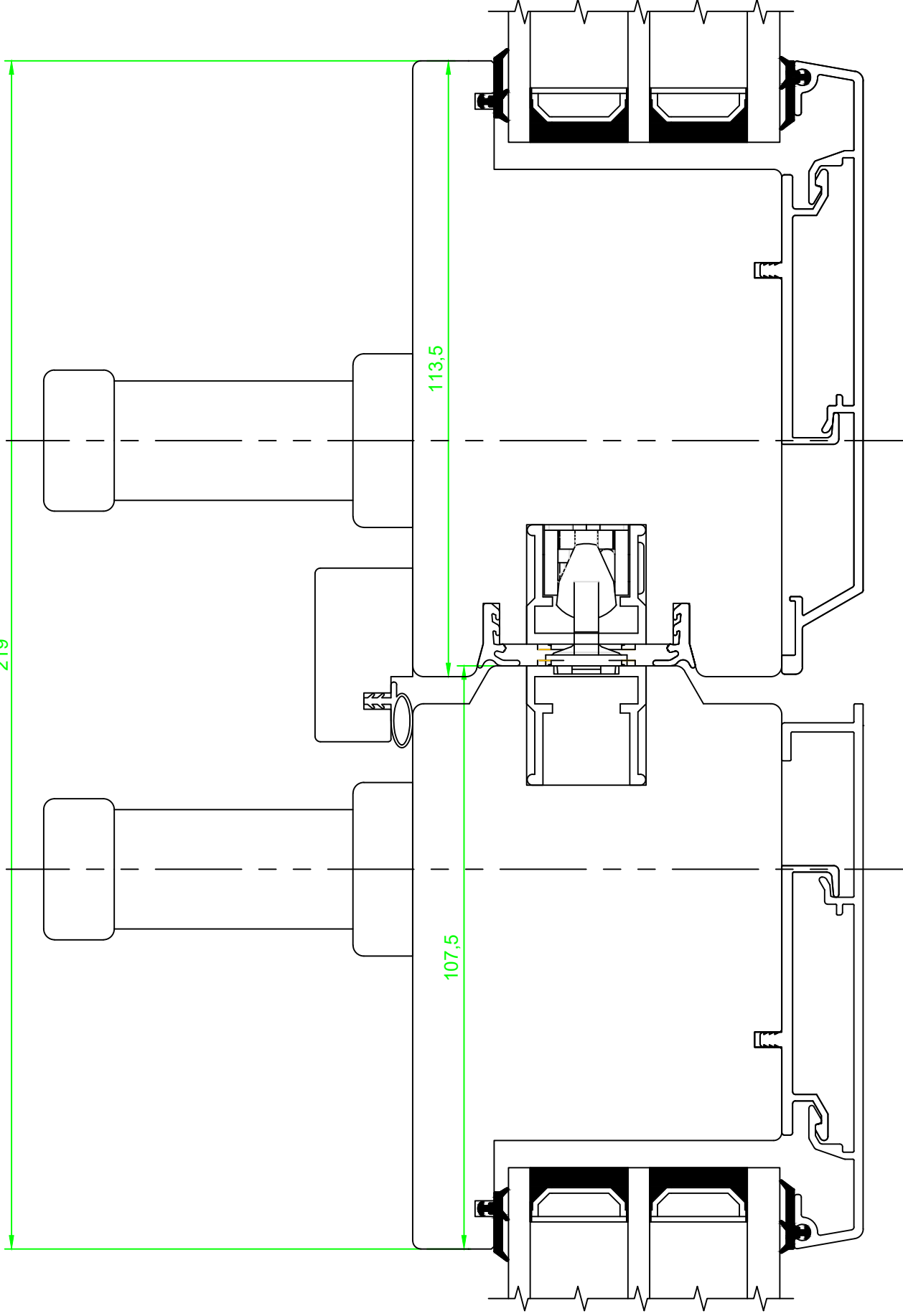


<i>Date.</i> 15.09.2016	<i>Constr./draw.</i> EAO/CO	<i>Approved.</i>	<i>Scale.</i> 1:1	<i>Review nr.</i> Rev. 2	
Hev og senk skyvedør med GU beslag Extreme 50mm glass Horisontalsnitt, detalj fastfeltside			<i>Material.</i>	 Nordvestvinduet AS N-8713 ALMENNINGEN Tel +47 57 85 25 80 firmapost@nordvestvinduet.no www.nordvestvinduet.no	
			<i>Replacement for:</i>		<i>Drawing nr.</i> SDA53_TR_FFS
			<i>Replaced of:</i>		
<i>Tolerance.: NS-ISO 2768-1-middels.</i>					

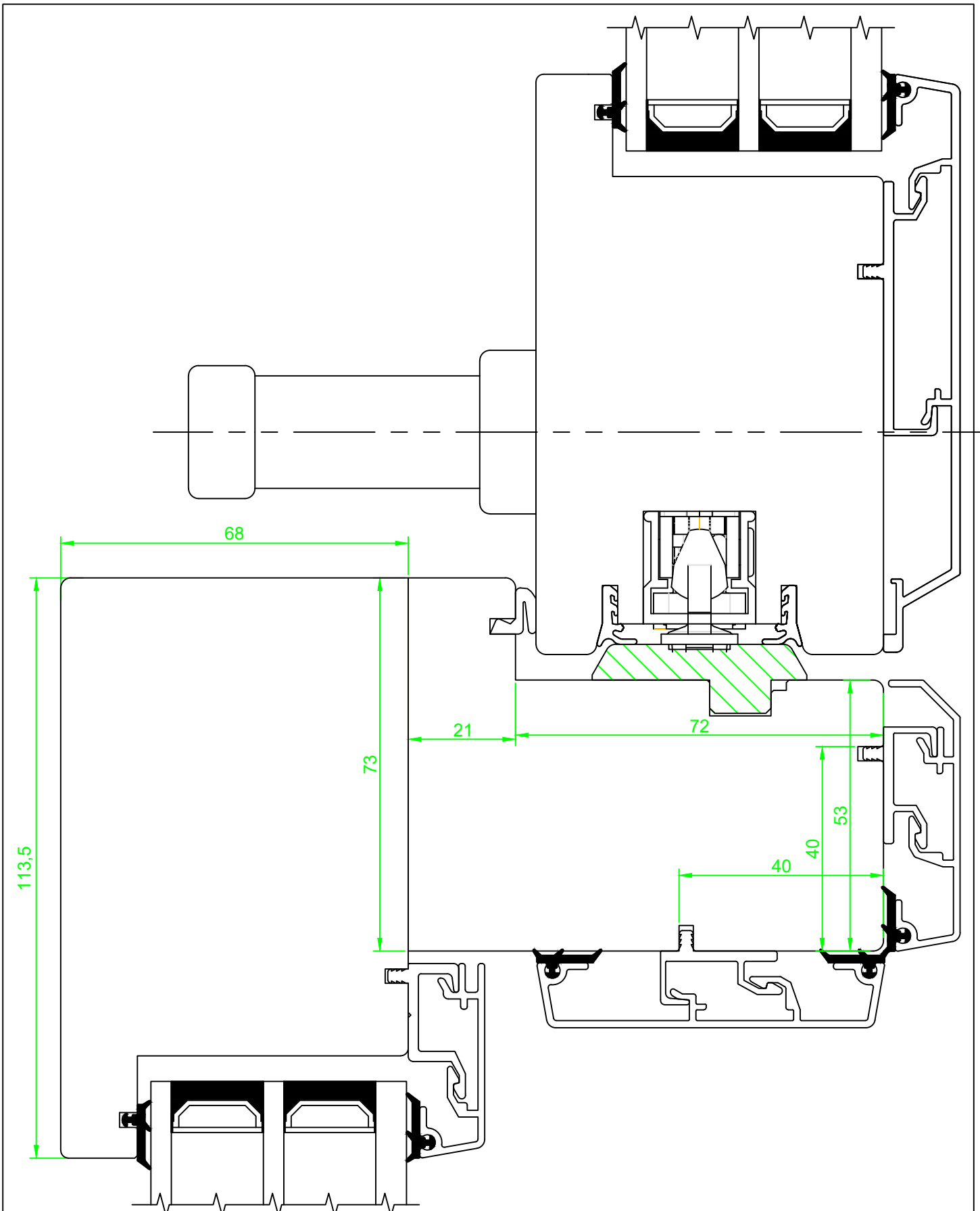
219

113,5

107,5



Dato:	15.09.2016	Konstr./Tegnet:	EAO/CO	Godkjent:		Målestokk:		Rev. nr.:	Rev. 2
Høy og senk skyvedør med GU beslag									
Ekstremt 50mm glass									
Horisontalsnitt, detalj midt SD4									
Toleranse: NS-ISO 2768-L-middels									
Materiale:							Tegning nr.:		SDA55_TR_SD4
Erstatning for:							SDA55_TR_SD4		
Erstatet av:									



Dato. 15.09.2016	Konstr./Tegnet. EAO/CO	Godkjent.	Målestokk. 1:1	Ref. nr. Rev. 2
Skyvedørpost SDTA3 Extreme 50mm glass Horizontalsnitt			Materiale.	<small>Nordvestvinduet AS N-6713 ALMENNINGEN T 57 85 25 80 firmapost@nordvestvinduet.no www.nordvestvinduet.no</small>
			Erstattning for:	
Toleranse.: NS-ISO 2768-1-middels.			Erstattet av:	