
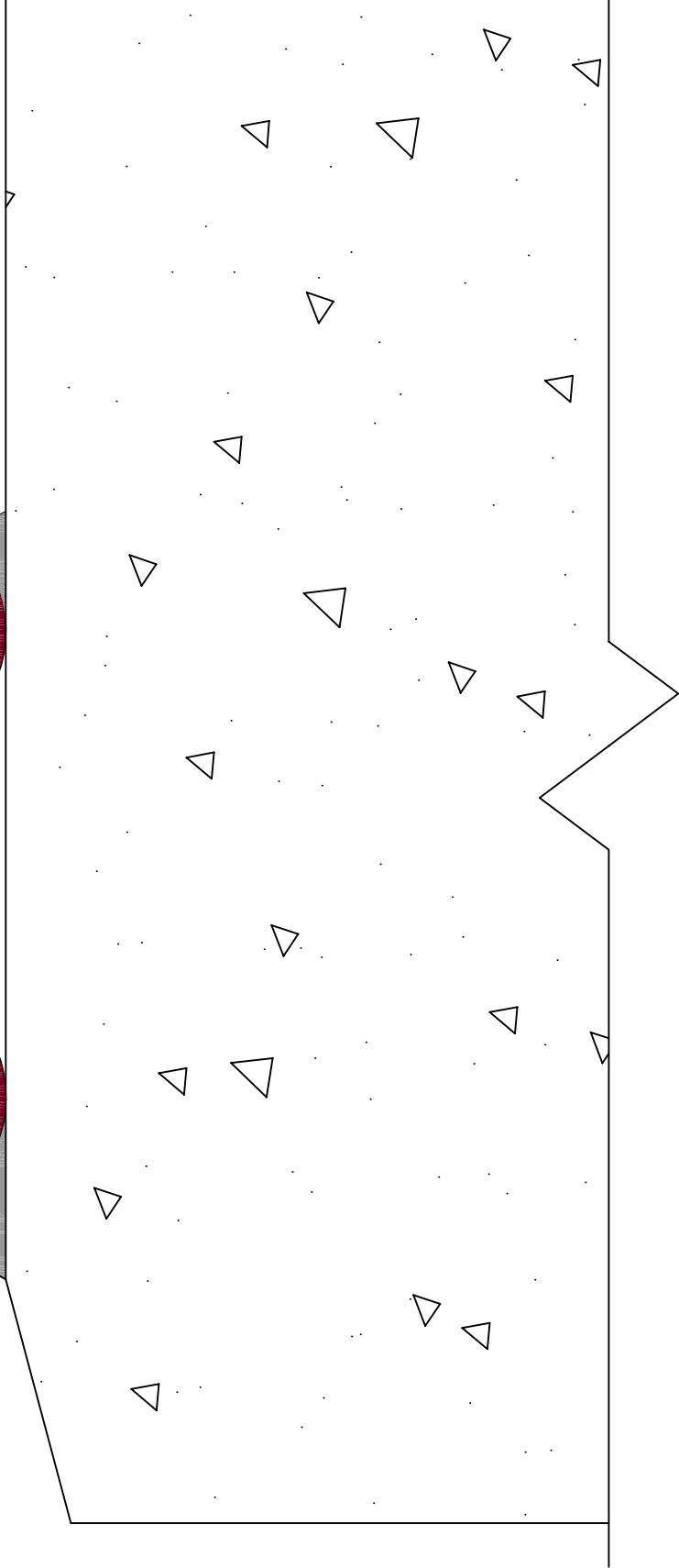
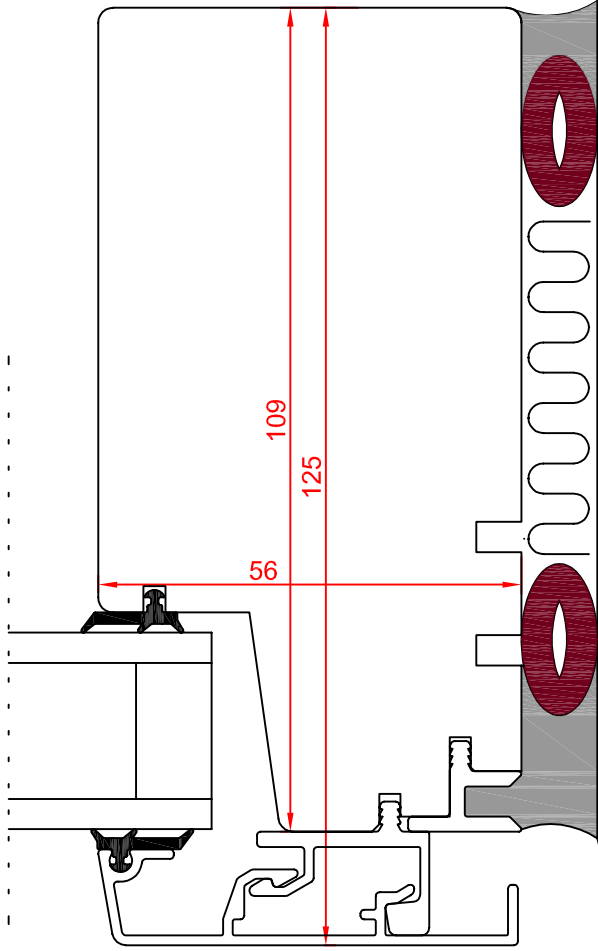
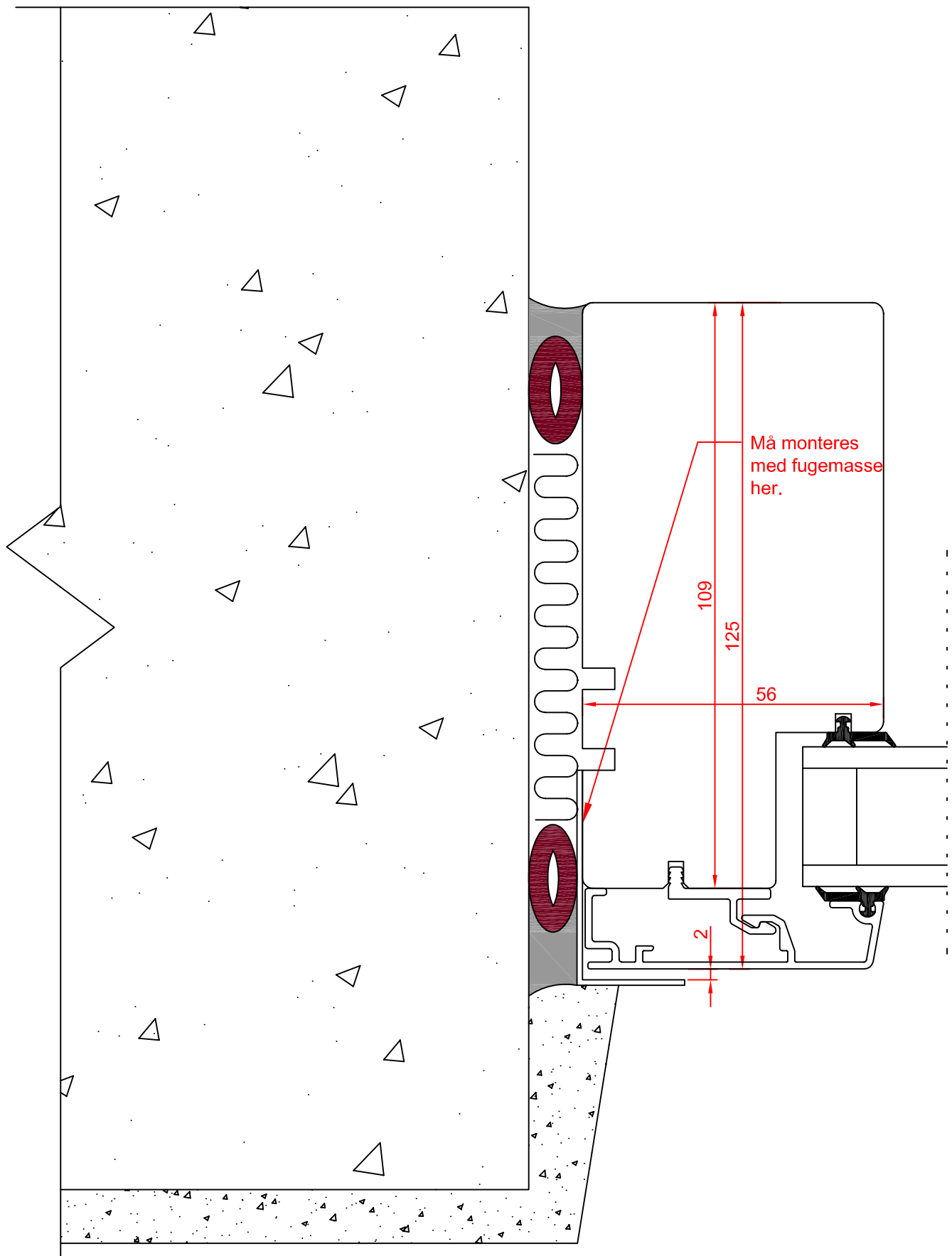


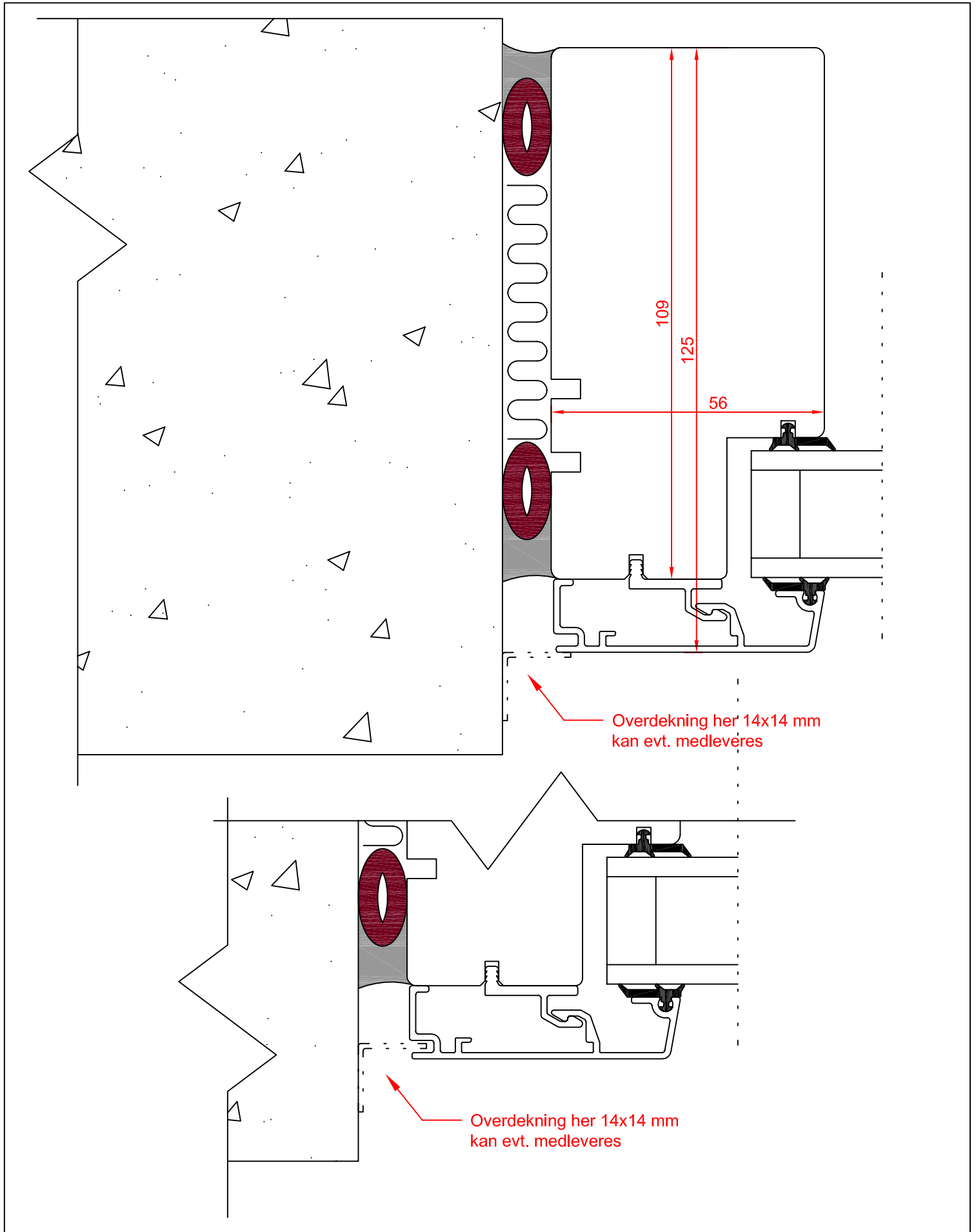
| | | | | |
|---|-------------------------------|------------------|------------------------|---|
| <i>Dato.</i> 25.08.2010 | <i>Konstr./Tegnet.</i> EAO | <i>Godkjent.</i> | <i>Målestokk.</i> 1:1 | <i>Ref. nr.</i> |
| Innsettsdetalj i vegg av betong Sidekarm i tre med aluminiumsbejkledding | | | <i>Materiale.</i> |  <small>Nordvestvinduet Bygg og Innbu AS N-6713 ALMENNENGEN T 57 85 25 60 F 57 85 25 81 firmapost@nordvestvinduet.no www.nordvestvinduet.no</small> |
| | | | <i>Erstatning for:</i> | |
| Toleranse.: NS-ISO 2768-1-middels. | | | <i>Erstattet av:</i> | |


| | | | | | | | | | |
|------------------------------------|------------|---|-----|-----------|--|-----------------|------------------------|---------------|------------|
| Dato: | 25.08.2010 | Konst./Tegnet: | EAO | Godkjært: | | Måstokk: | 1:1 | Ref. nr.: | |
| Innsetningsdetalj i vegg av betong | | Underkarm i tre med aluminiumsbelekning | | | | Materiale: | | Tegning nr.: | LB_A_U_002 |
| | | | | | | Erstatning for: | | Erstattet av: | |
| | | | | | | Toleranse: | NS-ISO 2768-1-middels. | | |

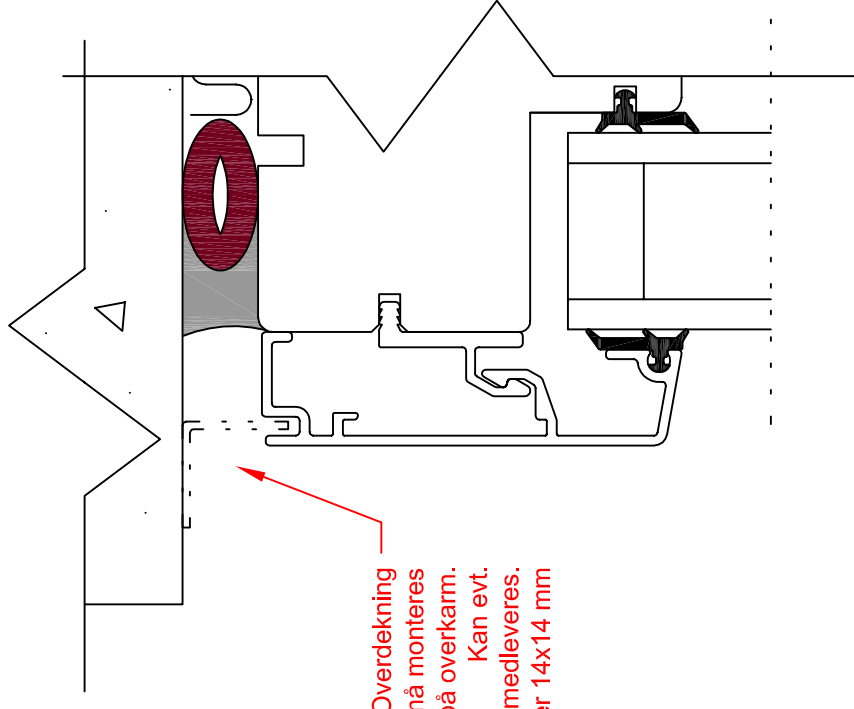
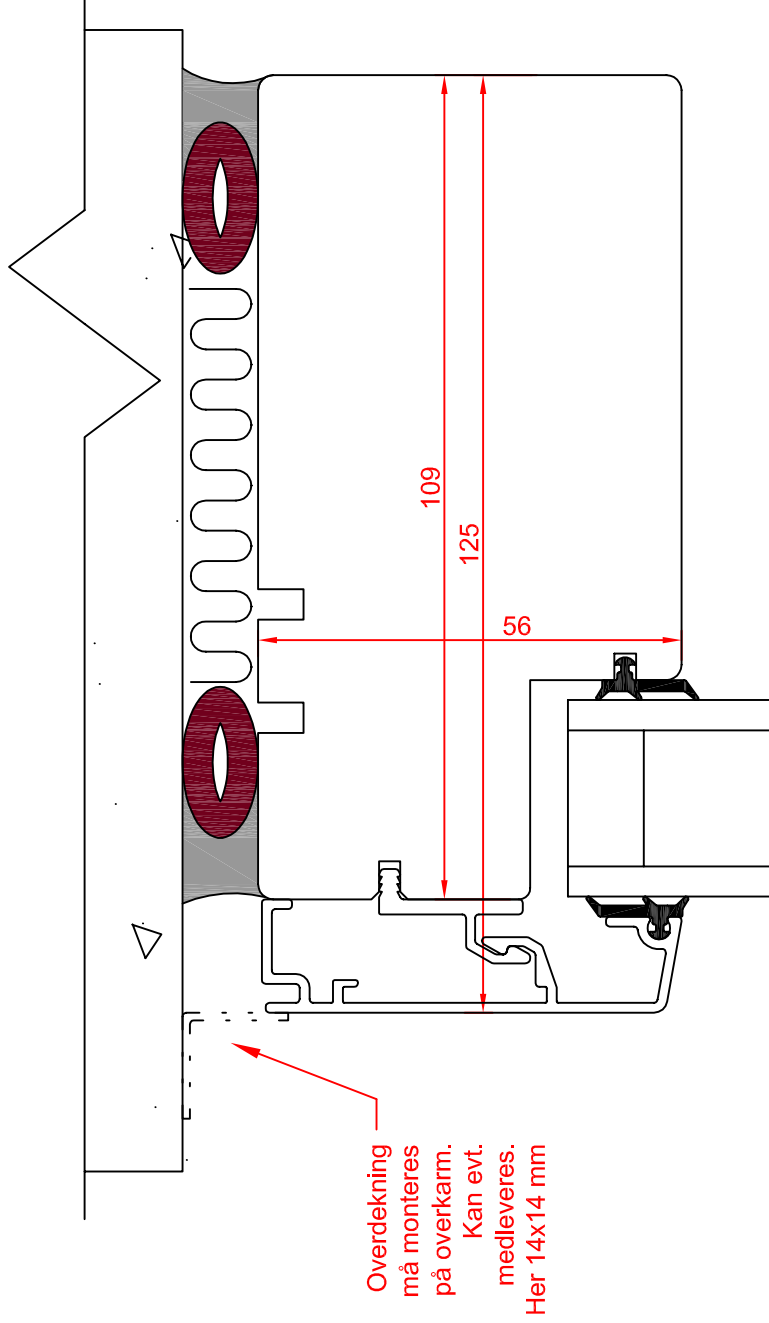




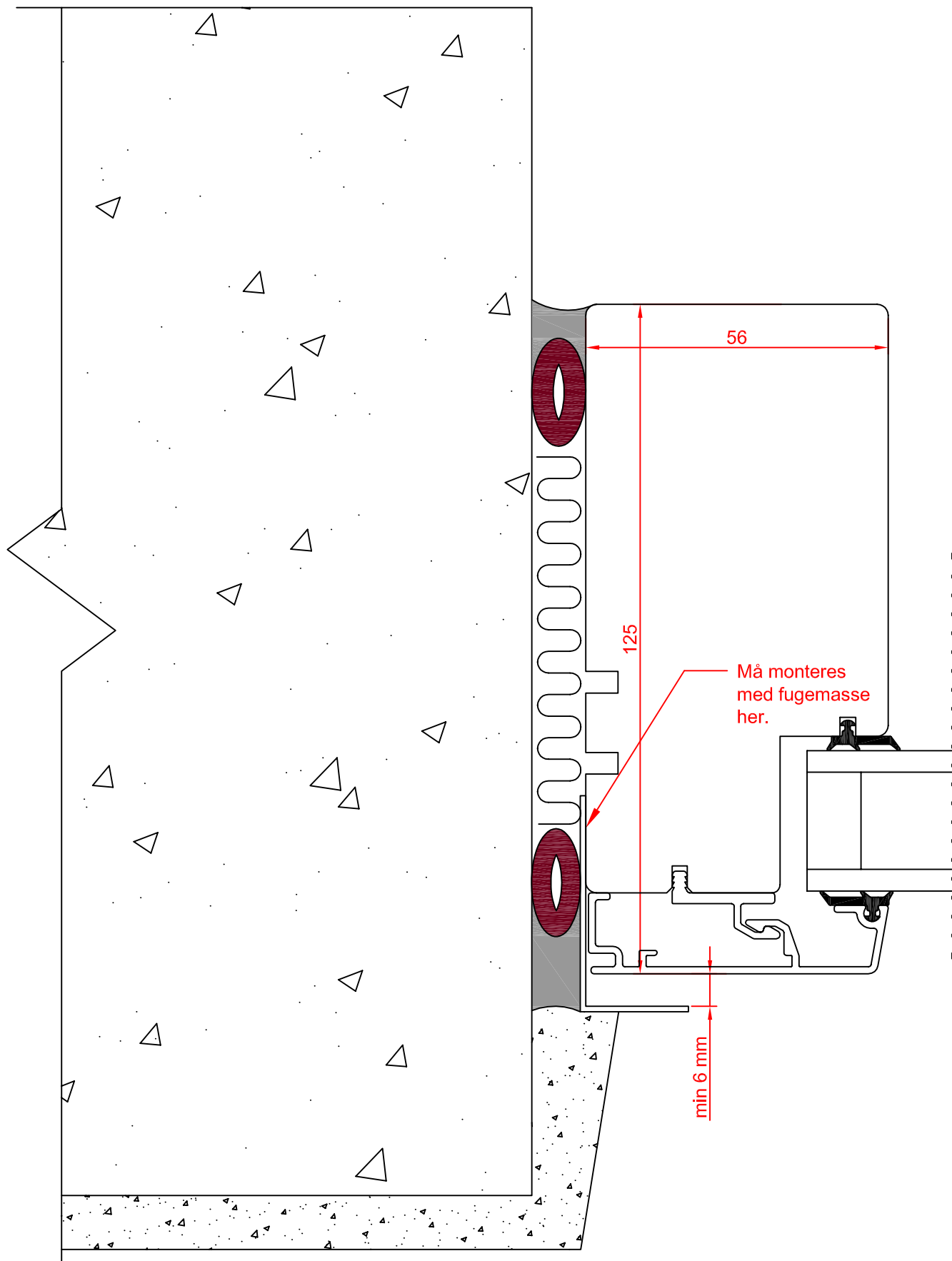
| | | | | | |
|---|-------------------------------|------------------|------------------------|--|--------------------|
| <i>Dato.</i> 25.08.2010 | <i>Konstr./Tegnet.</i> EAO | <i>Godkjent.</i> | <i>Målestokk.</i> 1:1 | <i>Ref. nr.</i> | |
| Innsettsdetalj i vegg av betong Sidekarm i tre med aluminiumsbeikledning med overdekning. | | | <i>Materiale.</i> |  Nordvestvinduet Bygg og Innbu AS N-6713 ALMENNENGEN T 57 85 25 80 F 57 85 25 81 firmapost@nordvestvinduet.no www.nordvestvinduet.no | |
| | | | <i>Erstatning for:</i> | | <i>Tegning nr.</i> |
| | | | <i>Erstattet av:</i> | | I_B_A_S_003 |
| <i>Toleranse.: NS-ISO 2768-1-middels.</i> | | | | | |




| | | | | |
|---|------------------------|-----------|-----------------|---|
| Dato. 25.08.2010 | Konstr./Tegnet. EAO | Godkjent. | Målestokk. 1:1 | Ref. nr. |
| Innsettsdetalj i vegg av betong Sidekarm i tre med aluminiumsbekledning med overdekning vendt ut. | | | Materiale. |  <small>Nordvestvinduet Bygg og Innbu AS N-8713 ALMENNINGEN T 57 85 25 80 F 57 85 25 81 firmapost@nordvestvinduet.no www.nordvestvinduet.no</small> |
| | | | Erstatning for: | |
| Toleranse.: NS-ISO 2768-1-middels. | | | Erstattet av: | |



| | | | | | |
|--|--|------------------------|-----------|------------------|---|
| Dato. 25.08.2010 | | Konstr./Tegnet. EAO | Godkjent. | Målestokk. 1 : 1 | Ref. nr. |
| Innsetningsdetalj i vegg av betong Overkarm i tre med aluminiumsbekledning med overdekning vendt ut. | | | | Materiale. | Norsk Treteknisk Institutt og firma AS NS 2713 ALUMINIUM T 57 85 25 80 F 57 85 25 81 firma@post@norskvestvinduet.no www.norskvestvinduet.no |
| Toleranse.: NS-ISO 2768-1-middels. | | | | Erstatning for: | Tegning nr. |
| | | | | Erstattet av: | LB_A_O_005 |



| | | | | | |
|--|------------------------|-----------|-----------------|---|-------------|
| Dato. 25.08.2010 | Konstr./Tegnet. EAO | Godkjent. | Målestokk. 1:1 | Ref. nr. | |
| Innsettsdetalj i vegg av betong Sidekarm i tre med aluminiumsbekledning med overdekning. | | | Materiale. |  <small>Nordvestvinduet Bygg og Innbu AS N-8713 ALMENNINGEN T 57 85 25 80 F 57 85 25 81 firmapost@nordvestvinduet.no www.nordvestvinduet.no</small> | |
| | | | Erstatning for: | | Tegning nr. |
| | | | Erstattet av: | | I_B_A_S_006 |
| Toleranse.: NS-ISO 2768-1-middels. | | | | | |