
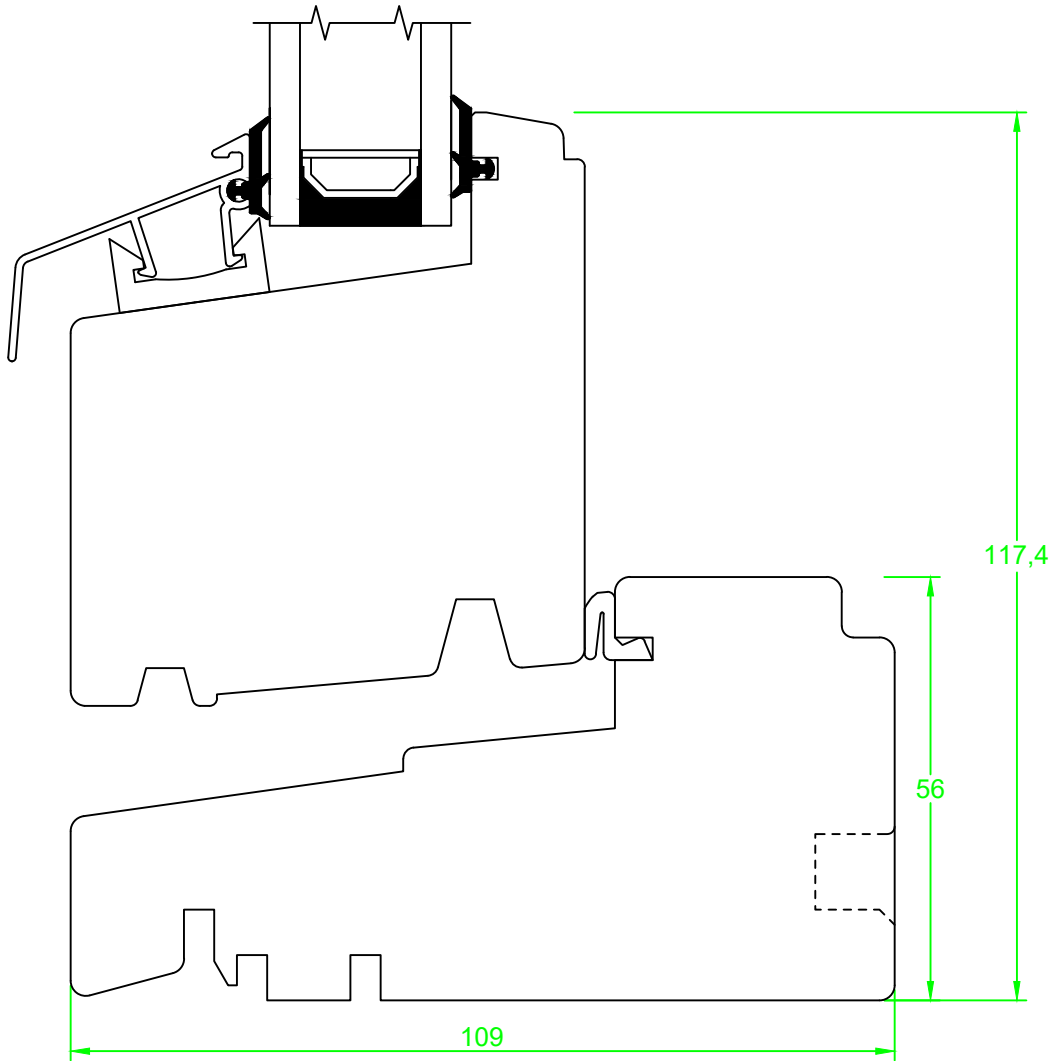

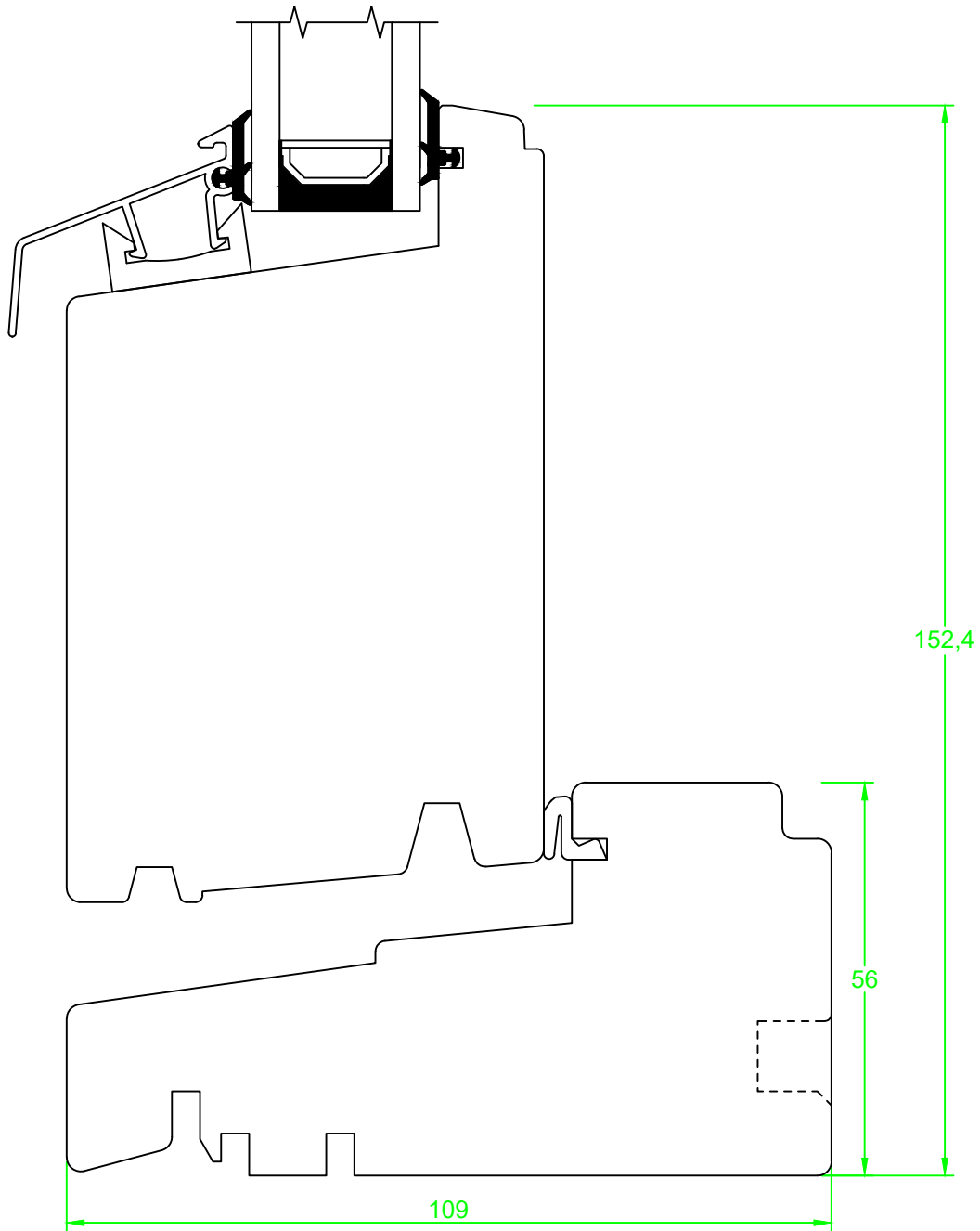



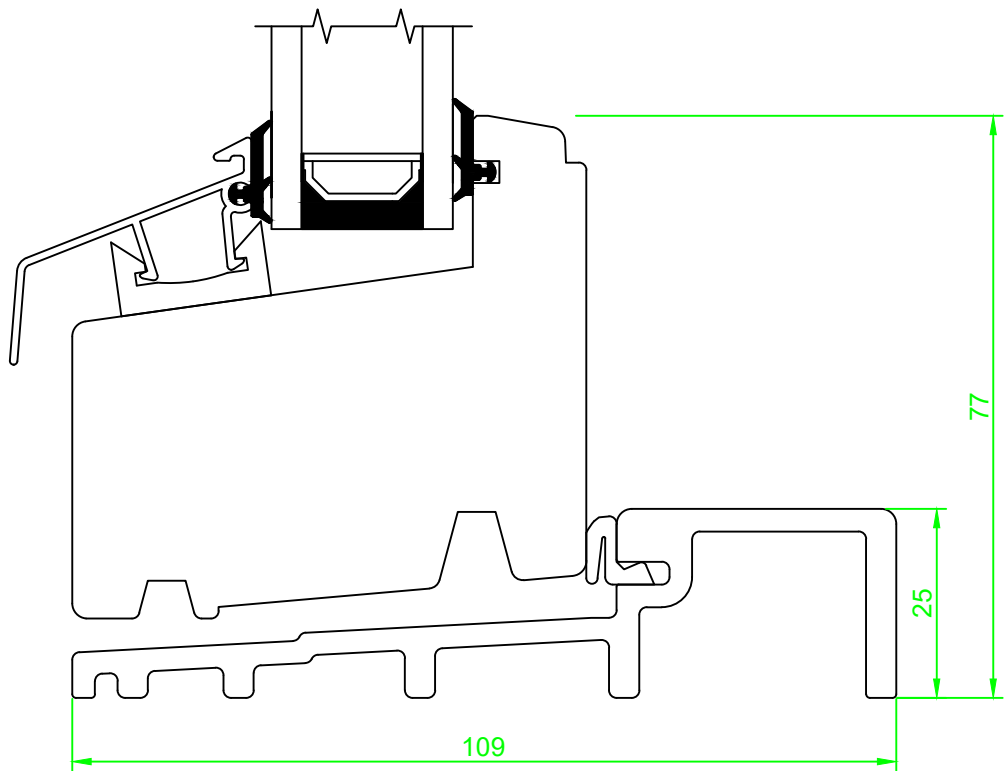
<i>Date.</i> 20.06.2014	<i>Constr./draw.</i> JA/EAO	<i>Approved.</i>	<i>Scale.</i> 1:1	<i>Review nr.</i> Rev. 2
Balkongdør std hardvedterskel 109mm karm, 68 mm underramtre Vertikalsnitt bunn, design Standard			<i>Material.</i>	 <small>Nordvestvinduet AS N-6713 ALMENNINGEN Tel +47 57 85 25 80 firmapost@nordvestvinduet.no www.nordvestvinduet.no</small>
			<i>Replacement for:</i>	
<i>Tolerance.: NS-ISO 2768-1-middels.</i>			<i>Replaced of:</i>	




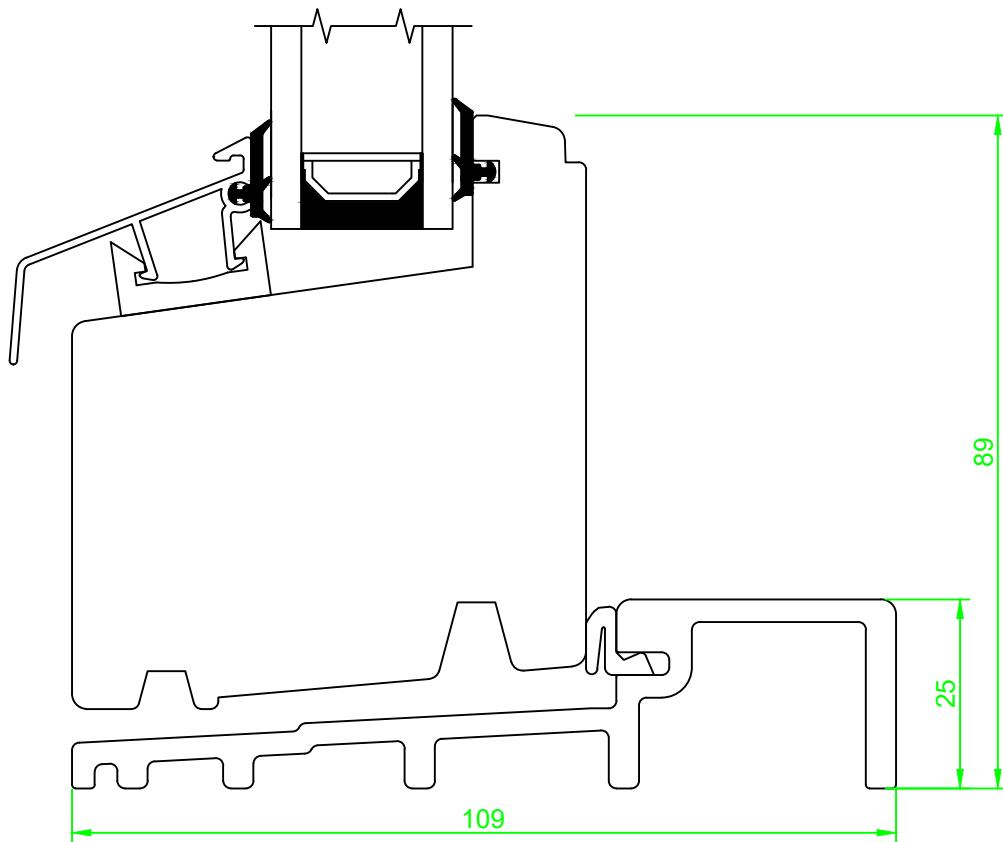
Date. 20.06.2014	Constr./draw. JA/EAO	Approved.	Scale. 1:1	Review nr. Rev. 2	
Balkongdør std hardvedterskel 109mm karm, 80 mm underramtre Vertikalsnitt bunn, design Standard			Material.	 Nordvestvinduet AS N-6713 ALMENNINGEN Tel +47 57 85 25 80 firmapost@nordvestvinduet.no www.nordvestvinduet.no	
			Replacement for:		Drawing nr.
			Replaced of:		BU_ST_R80_B
Tolerance.: NS-ISO 2768-1-middels.					




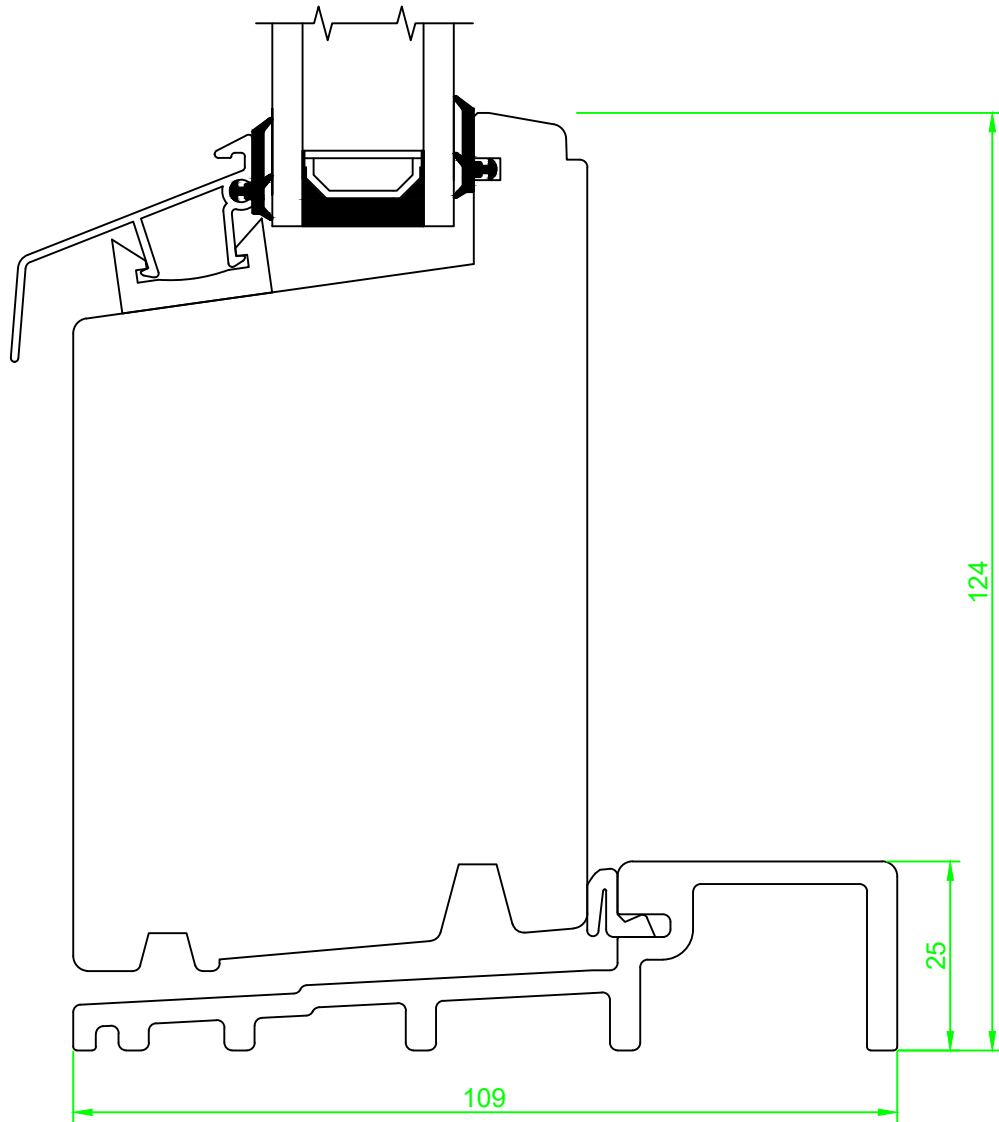
<i>Date.</i> 20.06.2014	<i>Constr./draw.</i> JA/EAO	<i>Approved.</i>	<i>Scale.</i> 1:1	<i>Review nr.</i> Rev. 2
Balkongdør std hardvedterskel 109mm karm, 115 mm underramtre Vertikalsnitt bunn, design Standard			<i>Material.</i>	 <small>Nordvestvinduet AS N-6713 ALMENNINGEN Tel +47 57 85 25 80 firmapost@nordvestvinduet.no www.nordvestvinduet.no</small>
			<i>Replacement for:</i>	
			<i>Tolerance.: NS-ISO 2768-1-middels.</i>	<i>Replaced of:</i>




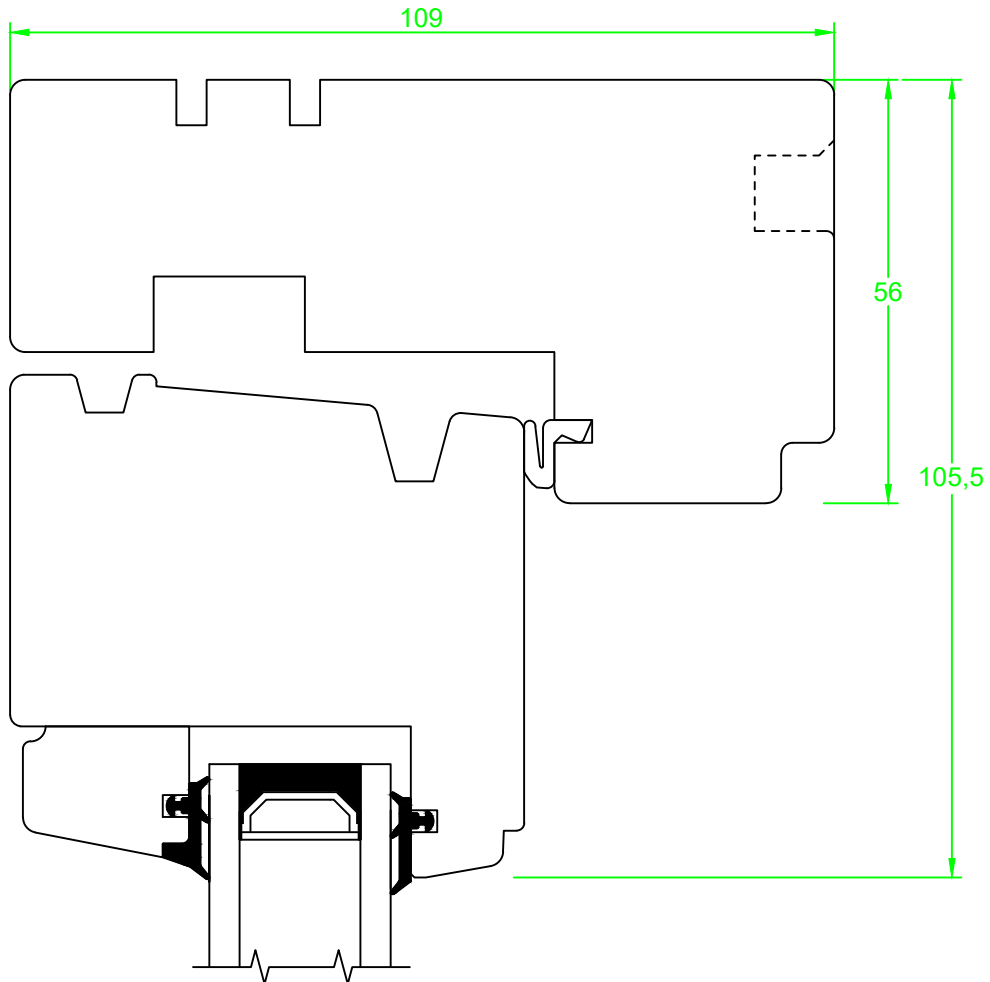
<i>Date.</i> 20.06.2014	<i>Constr./draw.</i> JA/EAO	<i>Approved.</i>	<i>Scale.</i> 1:1	<i>Review nr.</i> Rev. 2
Balkongdør med HC-terskel 109mm karm, 68 mm underramtre Vertikalsnitt bunn, design Standard			<i>Materiale.</i>	 <small>Nordvestvinduet AS N-69 42 ALMENNINGEN T 57 89 49 80 85 25 88 25 81 mailto:info@nordvestvinduet.no www.nordvestvinduet.no</small>
			<i>Bestilling for:</i>	
<i>Toleranse.: NS-ISO 2768-1-middels.</i>			<i>Bestilling for:</i>	




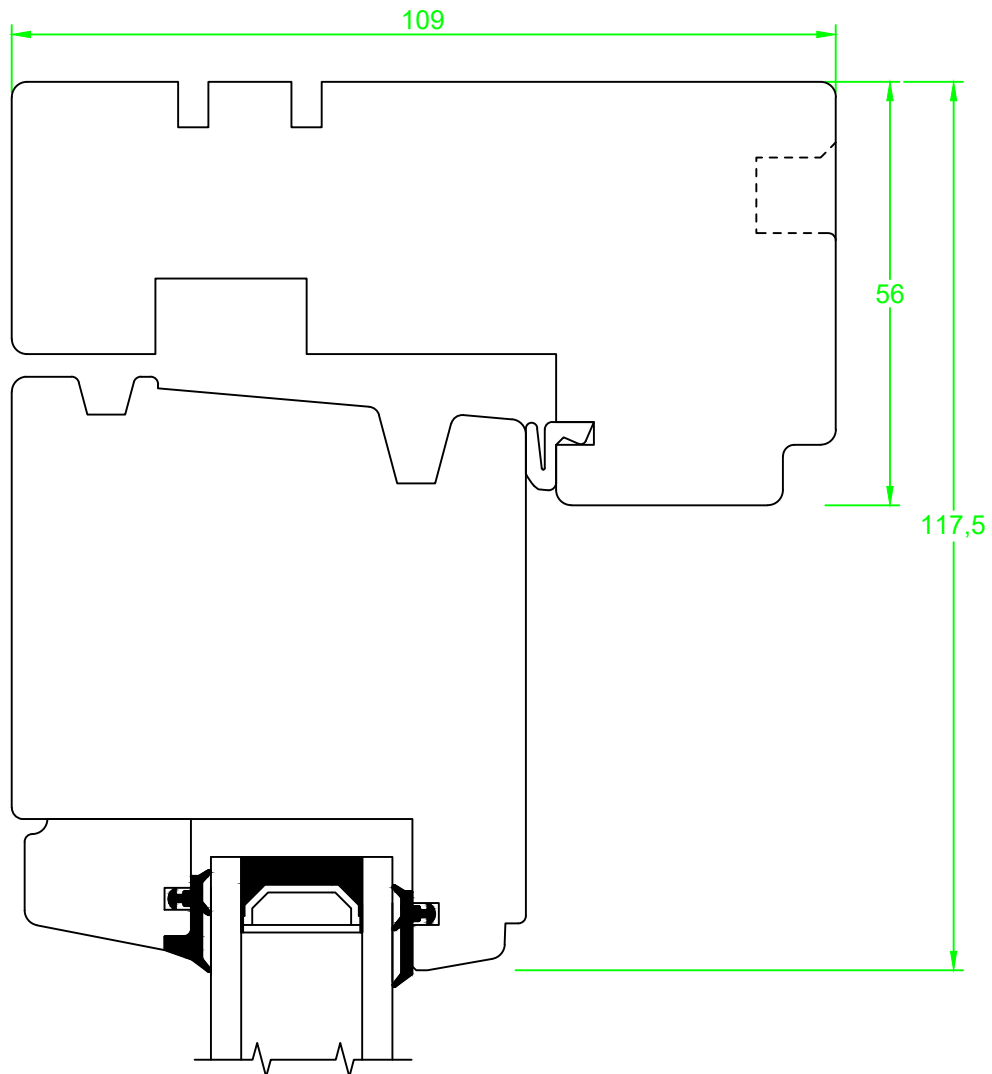
<i>Date.</i> 20.06.2014	<i>Constr./draw.</i> JA/EAO	<i>Approved.</i>	<i>Scale.</i> 1:1	<i>Review nr.</i> Rev. 2
Balkongdør med HC-terskel 109mm karm, 80 mm underramtre Vertikalsnitt bunn, design Standard			<i>Materiale.</i>	 <small>Nordvestvinduet AS Innbu AS NORVESTVINDUET T: 57 45 88 00 F: 55 45 25 81 info@nordvestvinduet.no www.nordvestvinduet.no</small>
			<i>Bestilling for:</i>	
<i>Toleranse.: NS-ISO 2768-1-middels.</i>			<i>Resttittel:</i>	




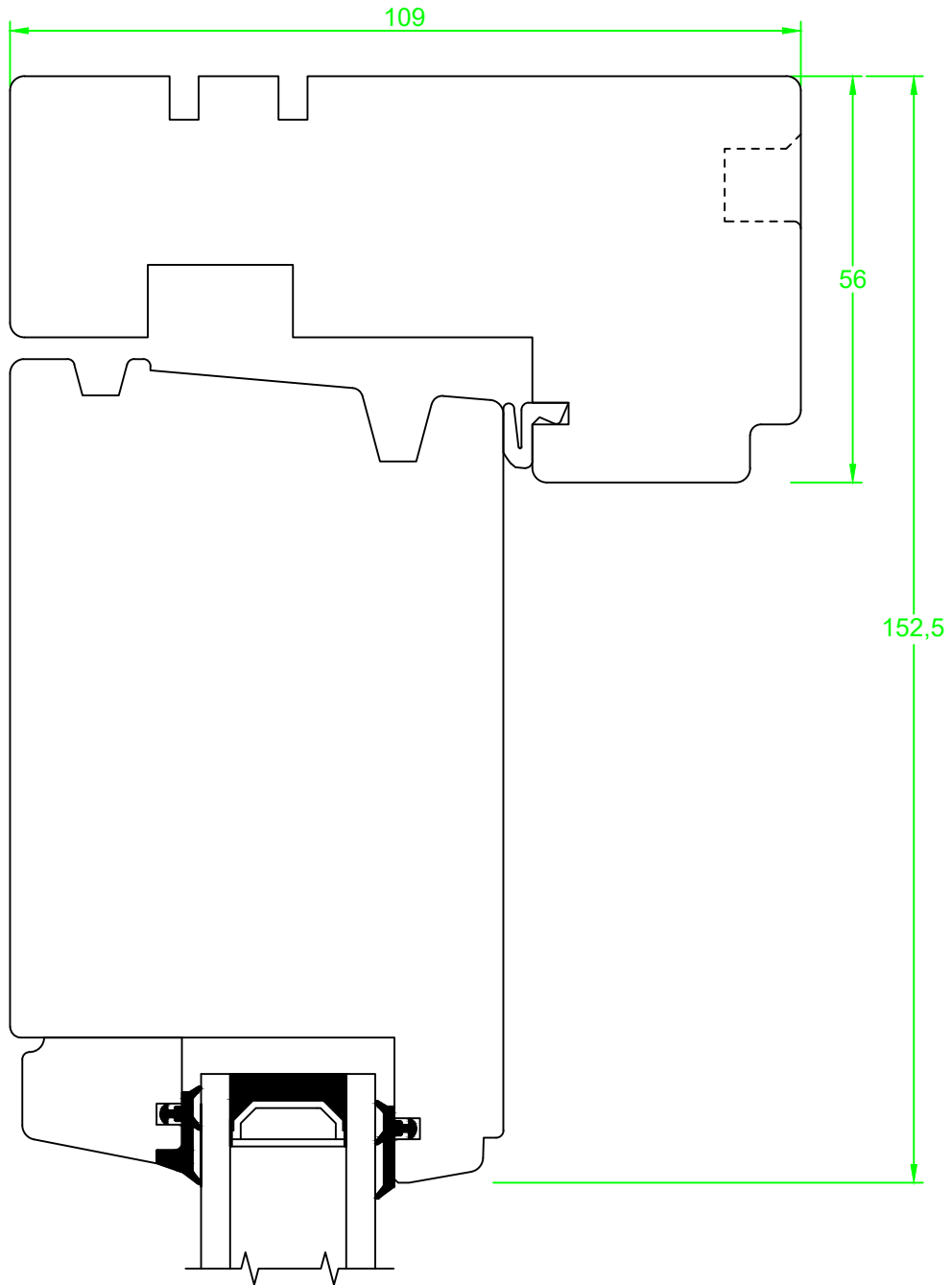
Date. 20.06.2014	Constr./draw. JA/EAO	Spikjeet.	Skala. 1:1	Review nr. Rev. 2
Balkongdør med HC-terskel 109mm karm, 115 mm underramtre Vertikalsnitt bunn, design Standard			Materiale.	 <small>Nordvestvinduet Innbu AS N-47 49 Alnemyråne Tlf: 95 85 85 85 info@nordvestvinduet.no www.nordvestvinduet.no</small>
			Bestilling for:	
Toleranse.: NS-ISO 2768-1-middels.			Resttillbehør:	




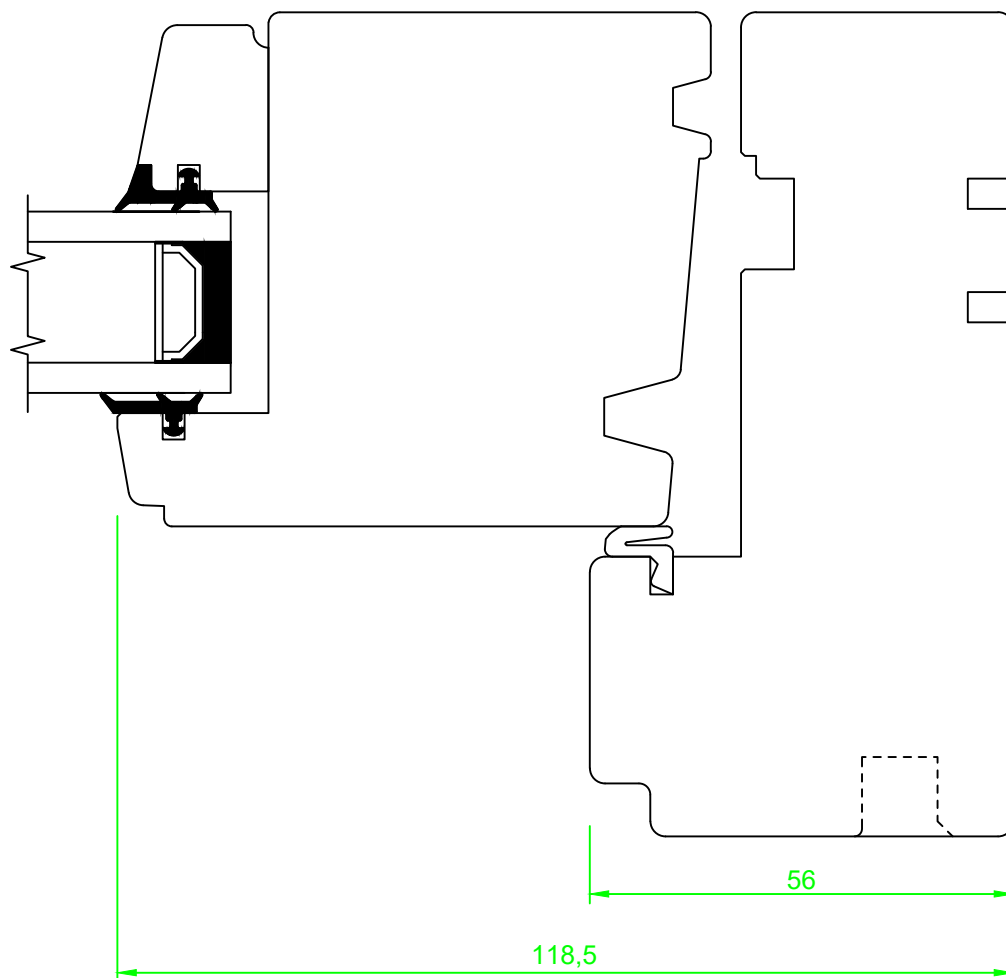
Date. 20.06.2014	Constr./draw. JA/EAO	Approved.	Scale. 1:1	Review nr. Rev. 2
Balkongdør i tre 109mm karm, 68 mm underramtre Vertikalsnitt over, design Standard			Material.	 <small>Nordvestvinduet byggesig linbu AS N-6447 AB MENNINGSØIEN T 57 85 45 80 85 25 80 25 81 firm@npas@nordvestvinduet.no www.nordvestvinduet.no</small>
			Restmateriale for:	
Toleranse.: NS-ISO 2768-1-middels.			Restmateriale for:	




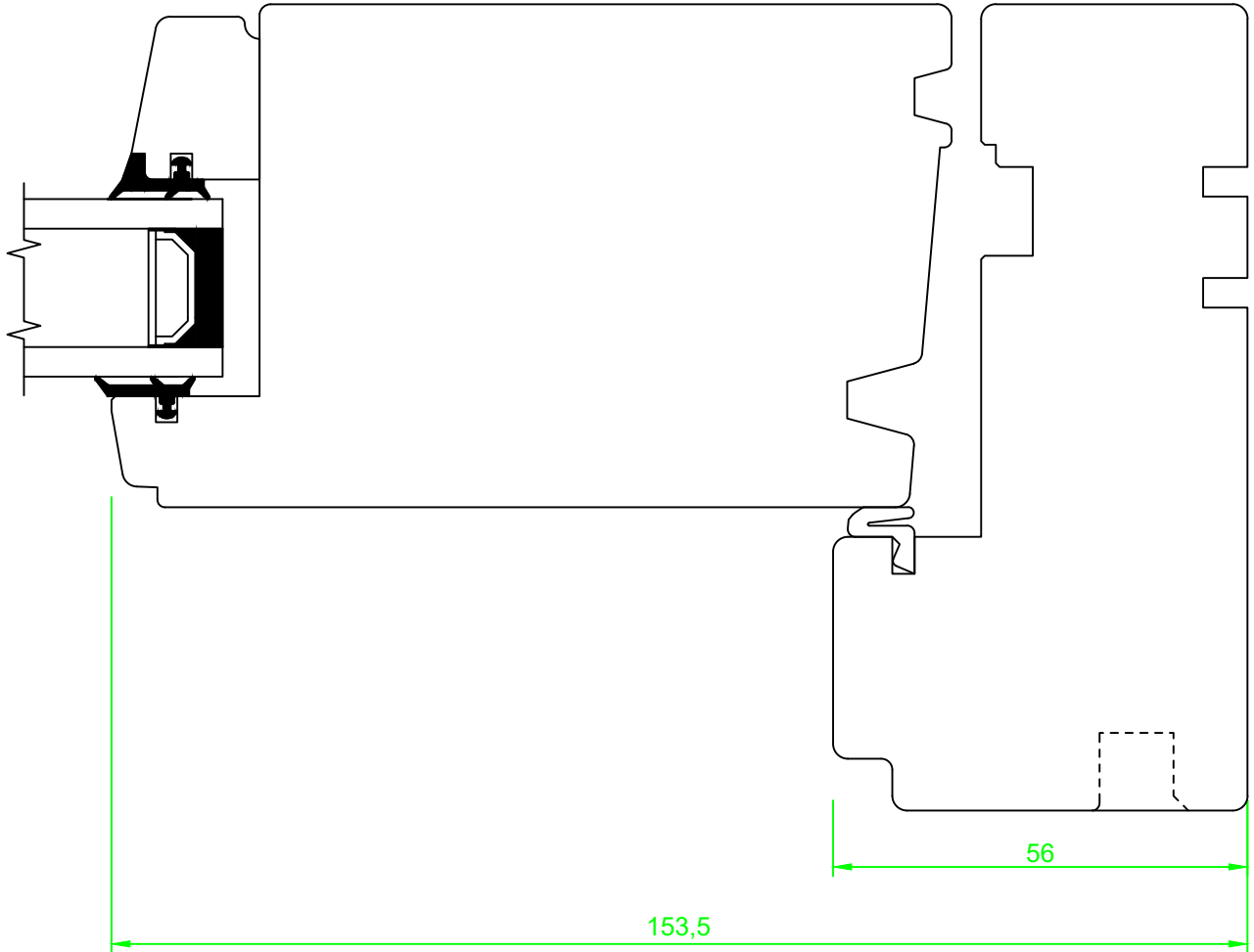
Date. 20.06.2014	Constr./draw. JA/EAO	Approved.	Scale. 1:1	Review nr. Rev. 2
Balkongdør i tre 109mm karm, 80 mm underramtre Vertikalsnitt over, design Standard			Material.	 NORDBESTVINDUET AS N-3747 ASMEININGEN T 57 85 43 88 85 56 80 25 81 E info@nordvestvinduet.no www.nordvestvinduet.no
			Bestilling for:	
Toleranse.: NS-ISO 2768-1-middels.			Bestilling for:	




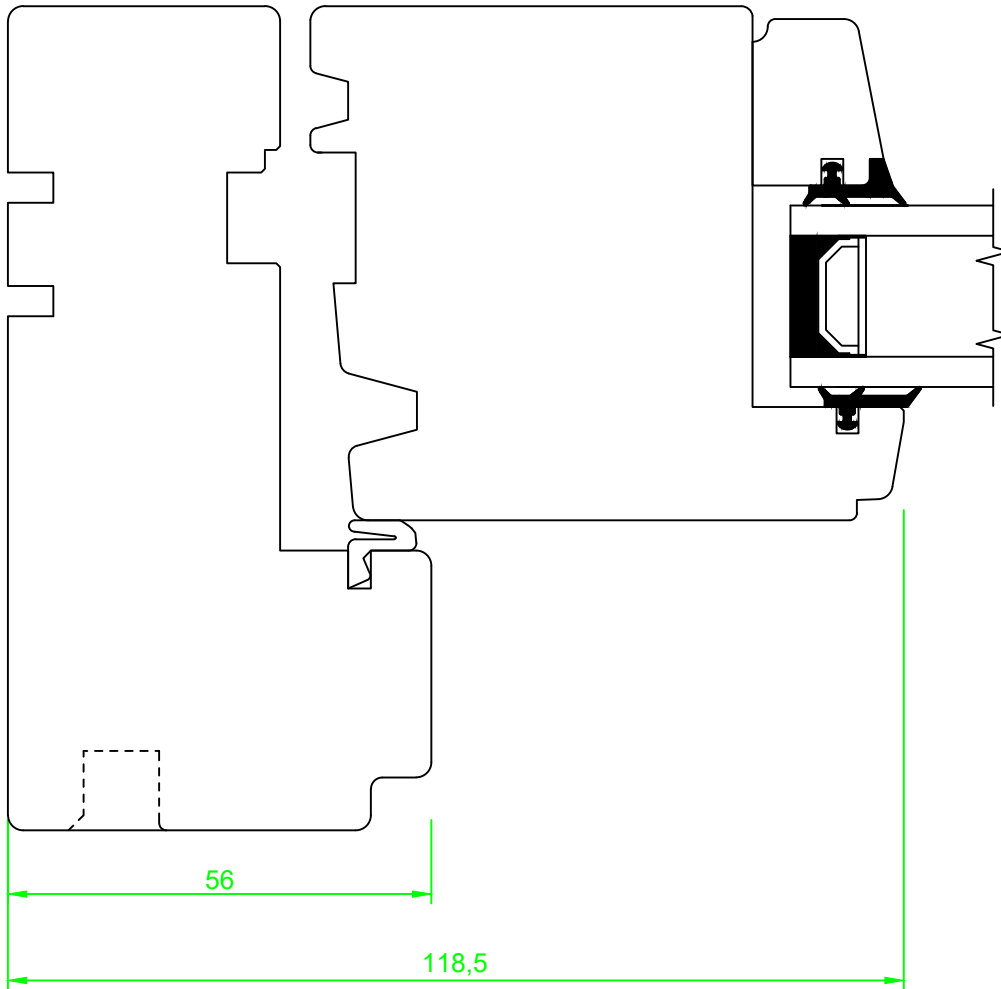
Date. 20.06.2014	Constr./draw. JA/EAO	Spikgeet.	Målestokk. 1:1	Revisjon nr. Rev. 2	
Balkongdør i tre 109mm karm, 115 mm underramtre Vertikalsnitt over, design Standard			Materiale.	 <small>Nordvestvinduet AS N-43 42 ALMEMNINGEN T: 57 85 48 50 55 25 85 25 81 E: info@nordvestvinduet.no www.nordvestvinduet.no</small>	
			Revisjon nr. for:		Deining nr.
			Revisjon nr. for:		BU_ST_R115_O
Toleranse.: NS-ISO 2768-1-middels.					




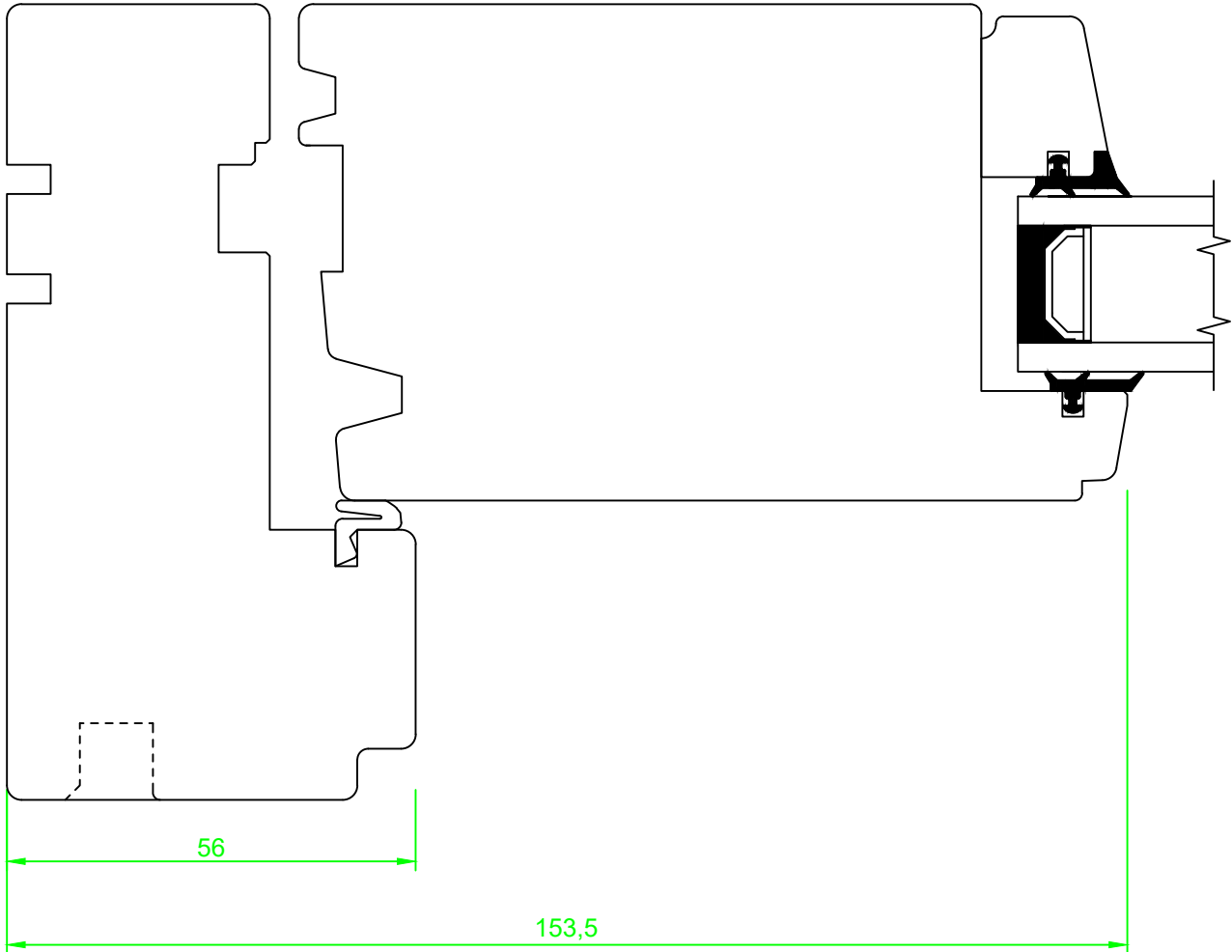
<i>Date.</i> 20.06.2014	<i>Constr./draw.</i> JA/EAO	<i>Approved.</i>	<i>Scale.</i> 1:1	<i>Review nr.</i> Rev. 2
Balkongdør i tre 109mm karm, 80 mm sideramtre Vertikalsnitt over, design Standard			<i>Materiale.</i>	 <small>Nordvestvinduet AS N-6713 ALMENNINGEN Tel +47 57 85 25 80 firmapost@nordvestvinduet.no www.nordvestvinduet.no</small>
			<i>Bestillingefor:</i>	
<i>Toleranse.: NS-ISO 2768-1-middels.</i>			<i>Revisjonsnr.</i>	




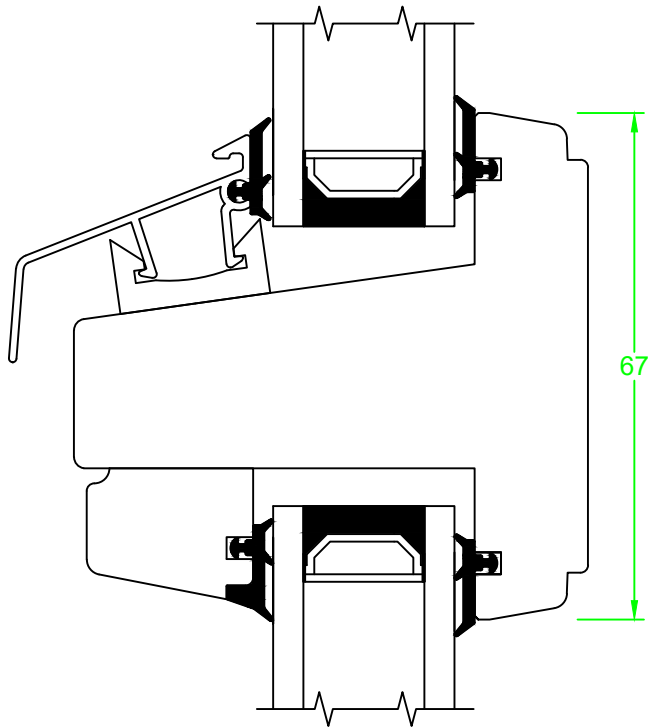
<i>Date.</i> 20.06.2014	<i>Constr./draw.</i> JA/EAO	<i>Spikjeet.</i>	<i>Skala/stokk.</i> 1:1	<i>Revisjon nr.</i> Rev. 2
Balkongdør i tre 109mm karm, 115 mm sideramtre Vertikalsnitt over, design Standard			<i>Materiale.</i>	 <small>Nordvestvinduet AS N-6713 ALMENNINGEN Tel +47 57 85 25 80 firmapost@nordvestvinduet.no www.nordvestvinduet.no</small>
			<i>Responningfor:</i>	
<i>Toleranse.: NS-ISO 2768-1-middels.</i>			<i>Responningfor:</i>	




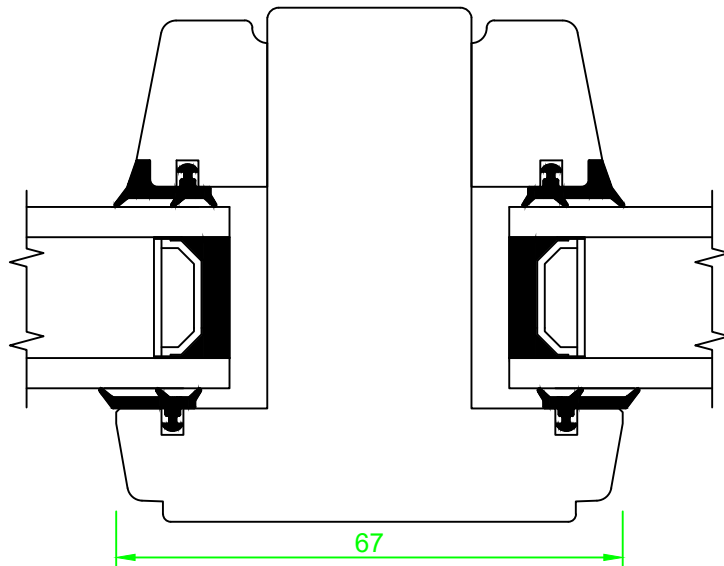
<i>Date.</i> 20.06.2014	<i>Constr./draw.</i> JA/EAO	<i>Approved.</i>	<i>Scale.</i> 1:1	<i>Review nr.</i> Rev. 2
Balkongdør i tre 109mm karm, 80 mm sideramtre hengsleside Vertikalsnitt over, design Standard			<i>Material.</i>	 <small>Nordvestvinduet AS N-6713 ALMENNINGEN Tel +47 57 85 25 80 firmapost@nordvestvinduet.no www.nordvestvinduet.no</small>
			<i>Bestilling for:</i>	
<i>Toleranse.: NS-ISO 2768-1-middels.</i>			<i>Bestilling av:</i>	




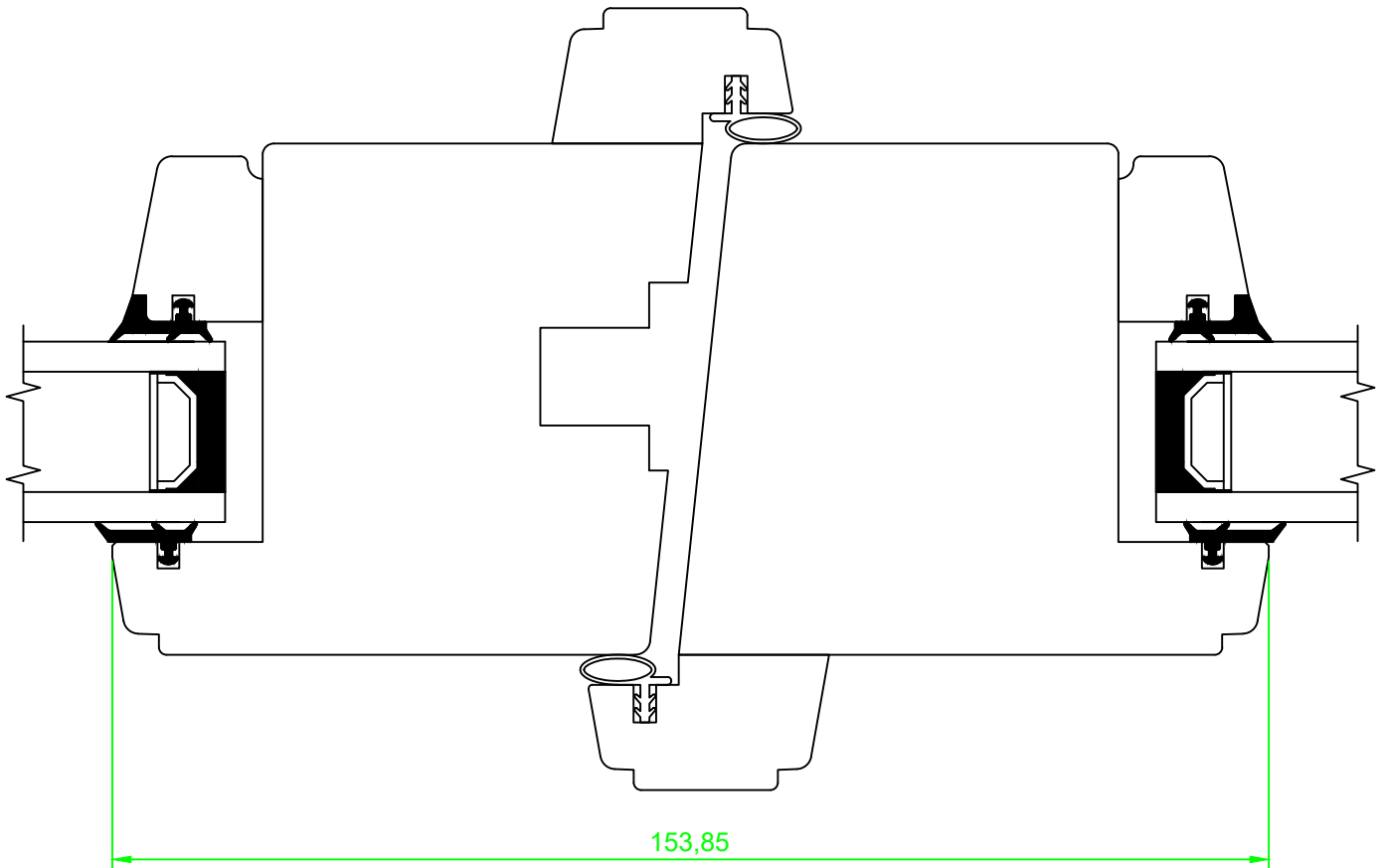
Date. 20.06.2014	Constr./draw. JA/EAO	Spiljeent.	Skala/stokk. 1:1	Revisjon nr. Rev. 2
Balkongdør i tre 109mm karm, 115 mm sideramtre hengsleside Vertikalsnitt over, design Standard			Materiale.	 <small>Nordvestvinduet AS N-6713 ALMENNINGEN Tel +47 57 85 25 80 firmapost@nordvestvinduet.no www.nordvestvinduet.no</small>
			Responningefor:	Tegning nr. BU_ST_R115_HS
Toleranse.: NS-ISO 2768-1-middels.			Responningfor:	




<i>Date.</i> 01.09.2008	<i>Constr./draw.</i> JA/EAO	<i>Approved.</i>	<i>Scale.</i> 1:1	<i>Review nr.</i> Rev. 2
Dør i tre 109mm karm 67mm sprosse Vertikalsnitt bunn, design Standard			<i>Material.</i>	 <small>Nordvestvinduet AS N-6713 ALMENNINGEN Tel +47 57 65 25 80 firmapost@nordvestvinduet.no www.nordvestvinduet.no</small>
			<i>Replacement for:</i>	
<i>Tolerance.:</i> NS-ISO 2768-1-middels.			<i>Replaced of:</i>	



<i>Date.</i> 27.08.2009	<i>Constr./draw.</i> JA/EAO	<i>Approved.</i>	<i>Scale.</i> 1:1	<i>Review nr.</i> Rev. 2
109mm karm 67mm srosse Vertikalsnitt bunn, design Standard			<i>Material.</i>	 <small>Nordvestvinduet AS N-6713 ALMENNINGEN Tel +47 57 85 25 80 firmapost@nordvestvinduet.no www.nordvestvinduet.no</small>
			<i>Replacement for:</i>	
			<i>Tolerance.: NS-ISO 2768-1-middels.</i>	<i>Replaced of:</i>



<i>Date.</i> 11.03.2009	<i>Constr./draw.</i> JA/EAO	<i>Approved.</i>	<i>Scale.</i> 1:1	<i>Review nr.</i> Rev. 2	
Dør vindu i tre 80mm ramme, tofløyet Horizontalsnitt, design Standard			<i>Material.</i>	 Nordvestvinduet AS N-6713 ALMENNINGEN Tel +47 57 85 25 80 firmapost@nordvestvinduet.no www.nordvestvinduet.no	
			<i>Replacement for:</i>		<i>Drawing nr.</i>
			<i>Replaced of:</i>		BU_ST_R80_ST
<i>Tolerance.: NS-ISO 2768-1-middels.</i>					